

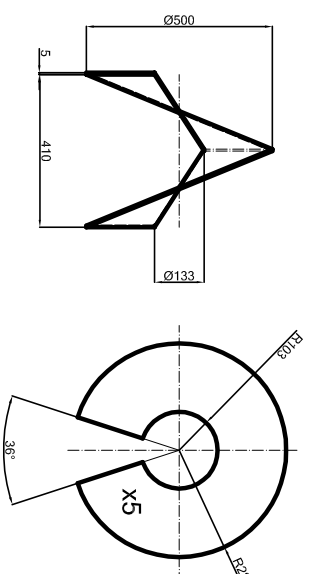
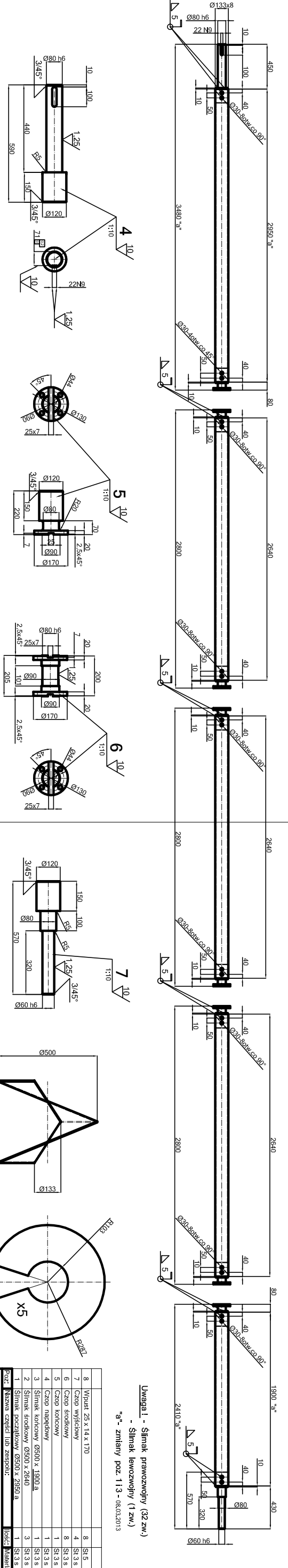
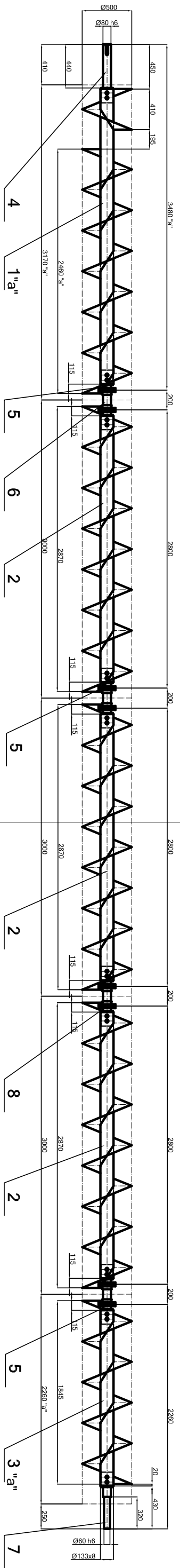
Ślimak początkowy

Ślimak środkowy

Ślimak środkowy

Ślimak środkowy

Ślimak końcowy



Uwaga! - Ślimak prawozwojny (32 zw.)  
 - Ślimak lewozwojny (1 zw.)  
 \*g\* - zmieniły poz. 1:3 - 08.03.2013

Masa ok. 1000 kg

№	Opis	Materiał	Mierze	Uwagi	Masa ok.
8	Wpust 25 x 14 x 170	St 5	8		5,0 kg
7	Czop wysiękowy	Ms-138,7	4		160,0 kg
6	Czop środkowy	Ms-119	8		240,0 kg
5	Czop końcowy	Ms-118	1		45,0 kg
4	Czop napędowy	Ms-120	1		50,0 kg
3	Ślimak końcowy Ø500 x 1980 a	Ms-138,24	1		65,0 kg
2	Ślimak środkowy Ø500 x 2840	Ms-138,2	3		300,0 kg
1	Ślimak początkowy Ø500 x 2850 a	Ms-138,1	1		100,0 kg

Poszł. Materiał: N: g:ś: Uwagi:

Cementownia "ODRA" S.A.-Młyn surowca

Przeznaczenie: Zestawienie zbiorcze ślimaka

Konstruktor: W.Kuczyński 2012.06

Skonstruował: CEMENTOWNIA "ODRA" S.A.-OPOLE

Podziałka: 1:20 1:10

Nr rys.: Ms-138.a

