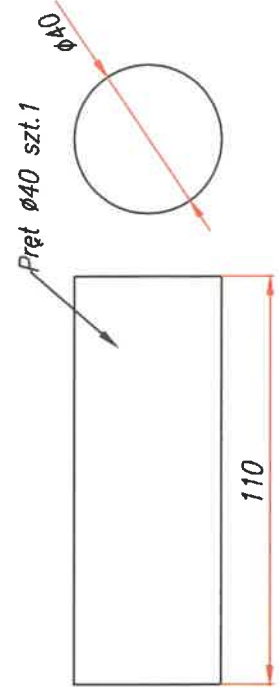
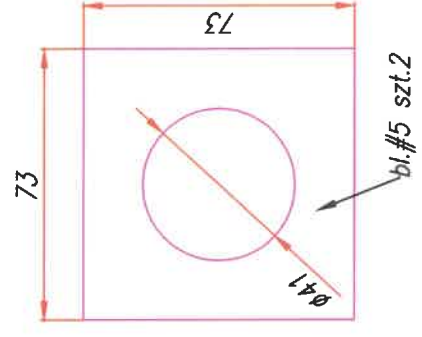
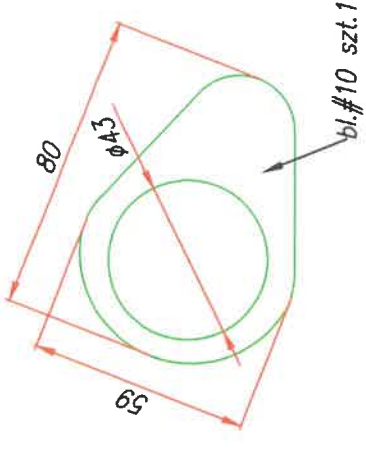
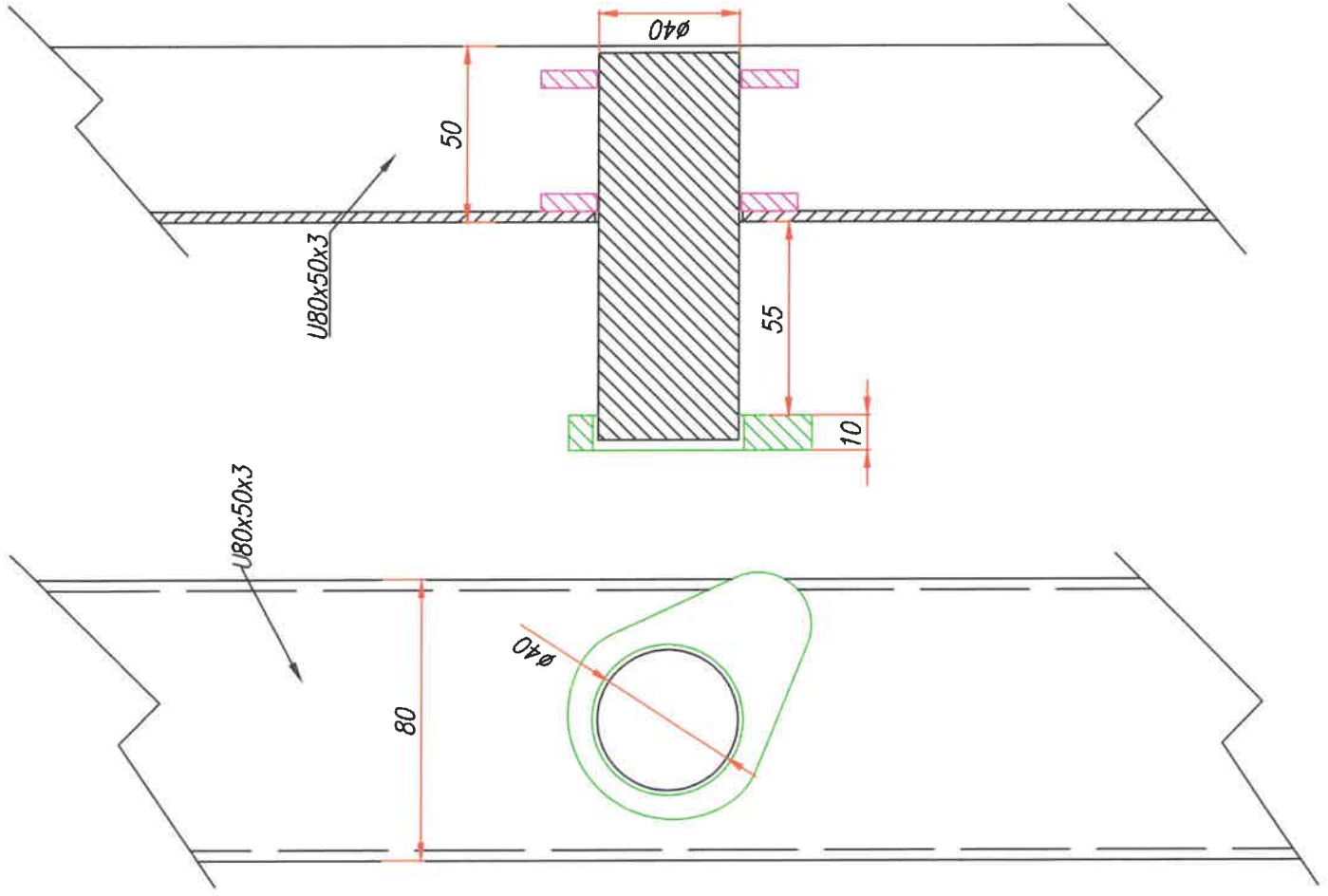
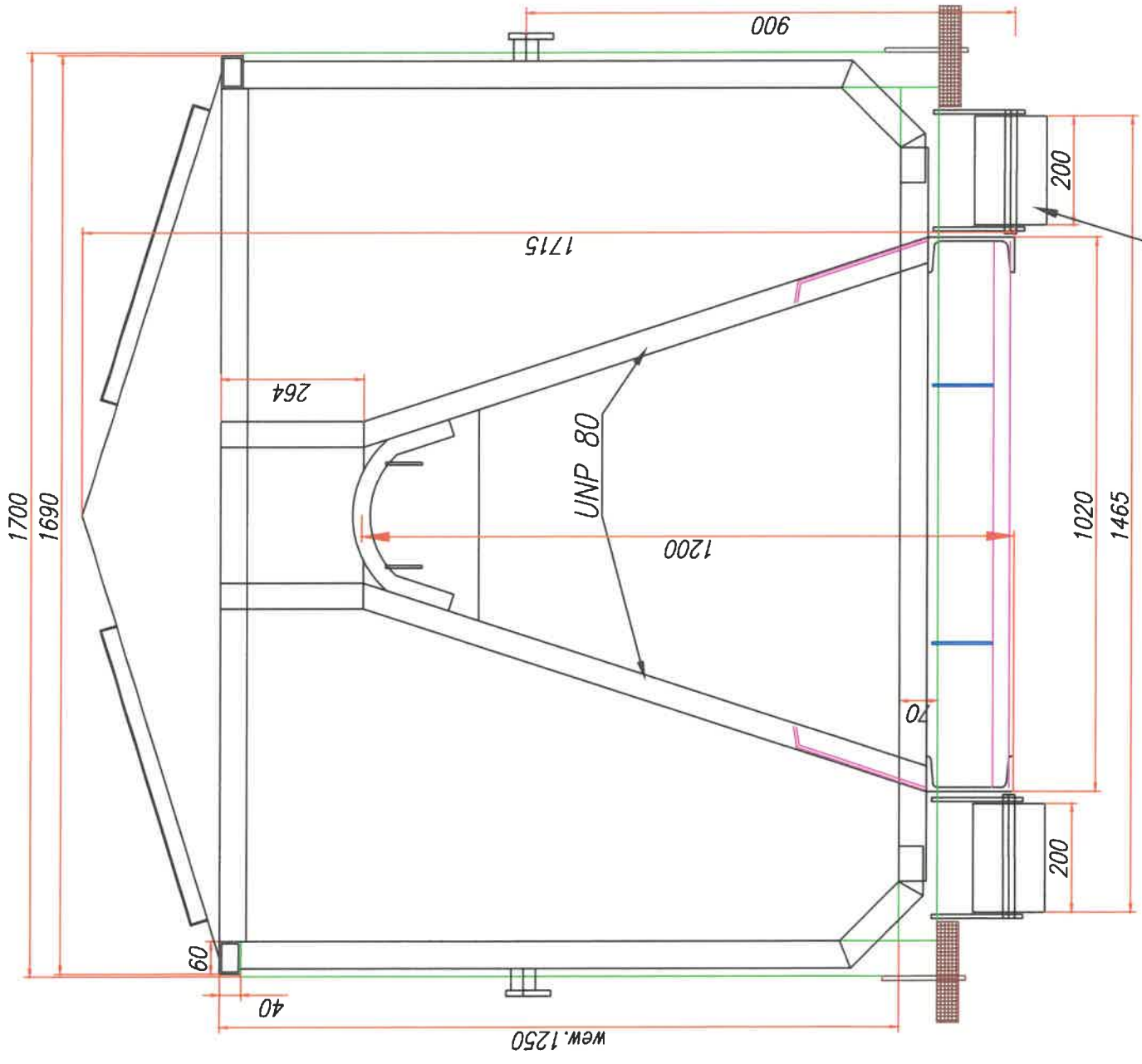
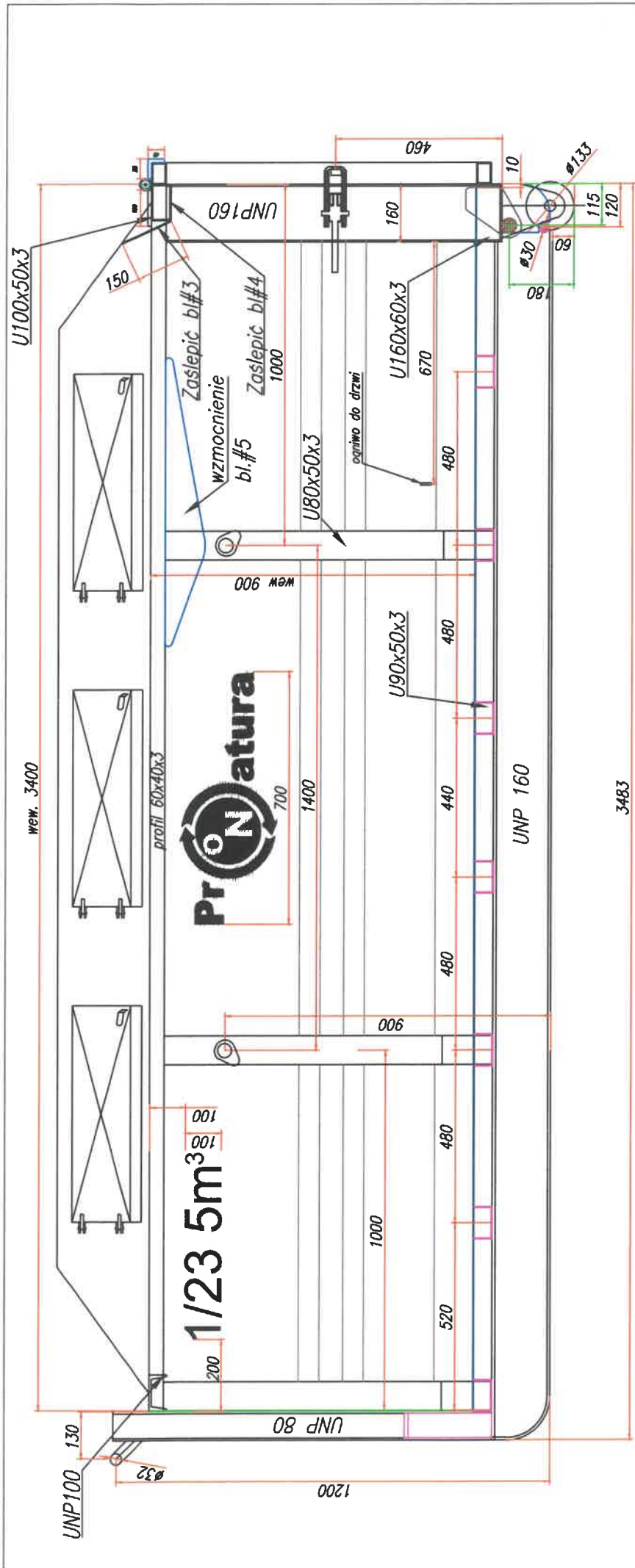


Kontener z systemem hakowo-bramowym wym. 3400x1590x1250/1500 zakryty

- Podłoga bl.3 ściany bl.3,
- Wszystkie elementy spawane spawem ciągłym
- Płyty UNP160,
- Hak $\varnothing 32$, czopy,
- Rolki poliamidowe $\varnothing 133 \times 200$,
- Wszystkie elementy ruchome wyposażone w kalamitki do smarowania,
- Kłapa, zamknięcia burtowe,
- Szpanty boczne U80x50x3,
- Ostatni słup UNP160,
- Wieniec górny profil-60x40x3,
- Numeracja kontenerów od 1/23 do 18/23 – kolor biały, logo i pojemność – kolor biały (obustronnie)
- odbłaski z każdej strony kontenera – 2szt na stronę

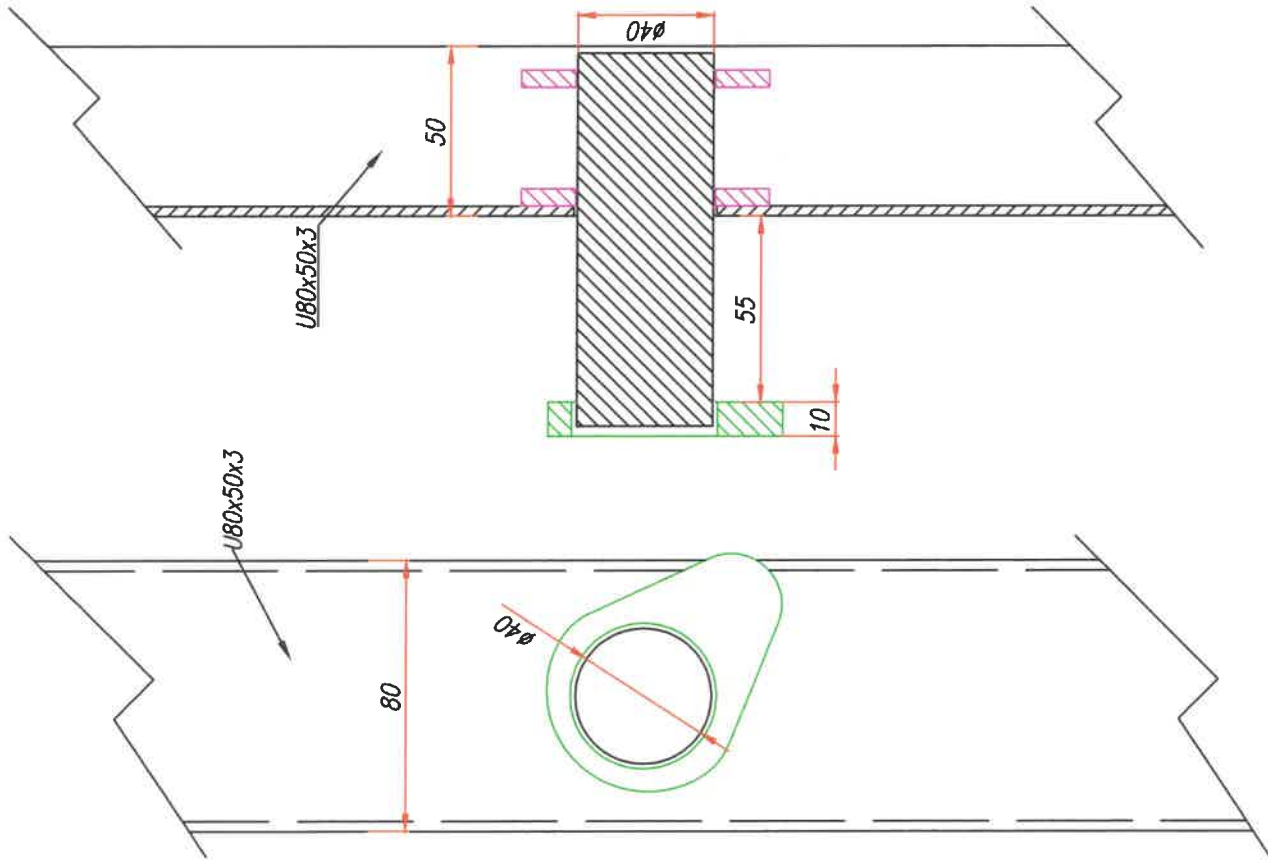
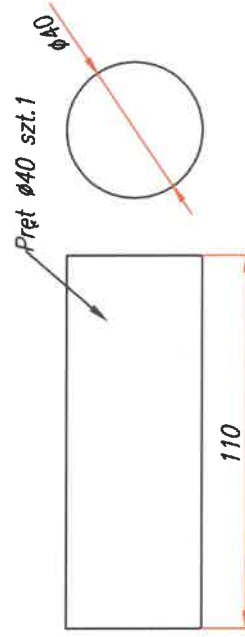
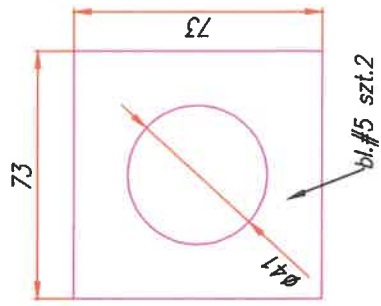
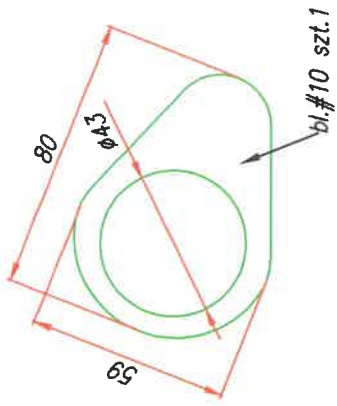


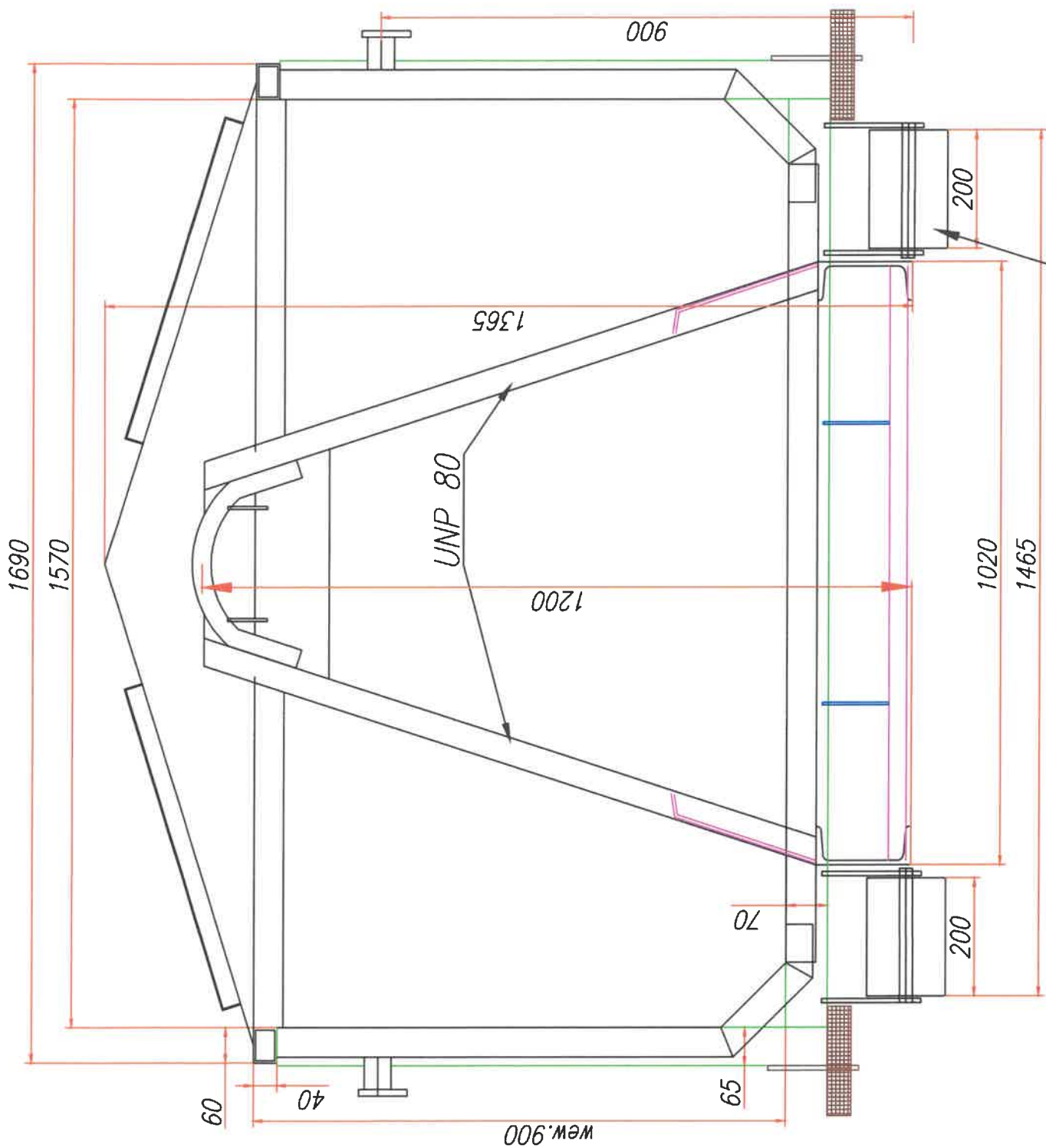




Kontener z systemem hakowo-bramowym wym. 3400x1590x900/1150 zakryty

- Podloga bl.3 sciany bl.3,
- wszystkie elementy spawane spawem ciaglym
- Plozy UNP160,
- Hak Ø32, czopy,
- Rolki poliamidowe Ø133x200,
- Wszystkie elementy ruchome wyposazone w kalamitki do smarowania,
- Klapa, zamknienia burtowe,
- Szpanty boczne U80x50x3,
- Ostatni slup UNP160,
- Wieniec gorny profil-60x40x3,
- Numeracja kontenerow od 1/23 do 34/23 - kolor bialy, logo i pojemnosc-kolor bialy (obustronnie),
- Odblaski z kazdej strony kontenera - 2szt na strone





PL1395/1 szt.34

Rolki poliamidowe

