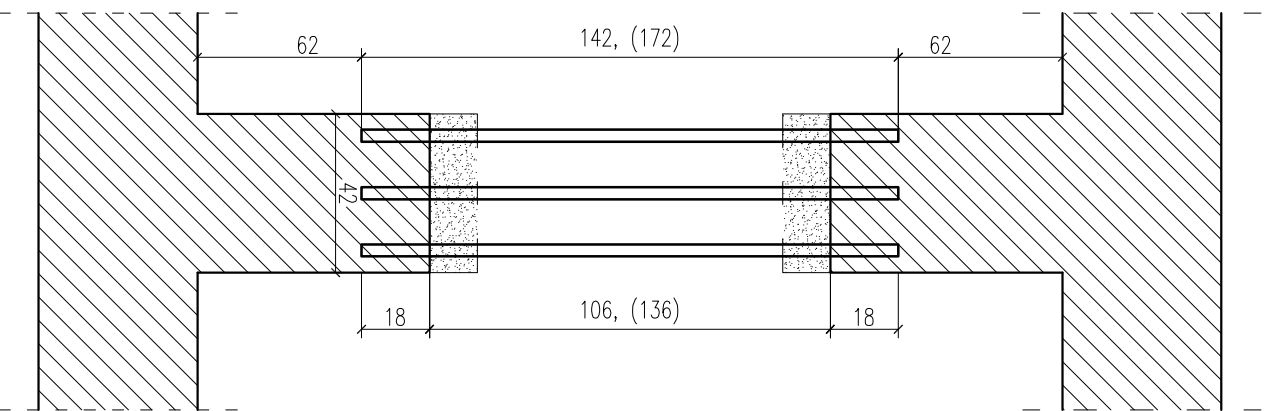


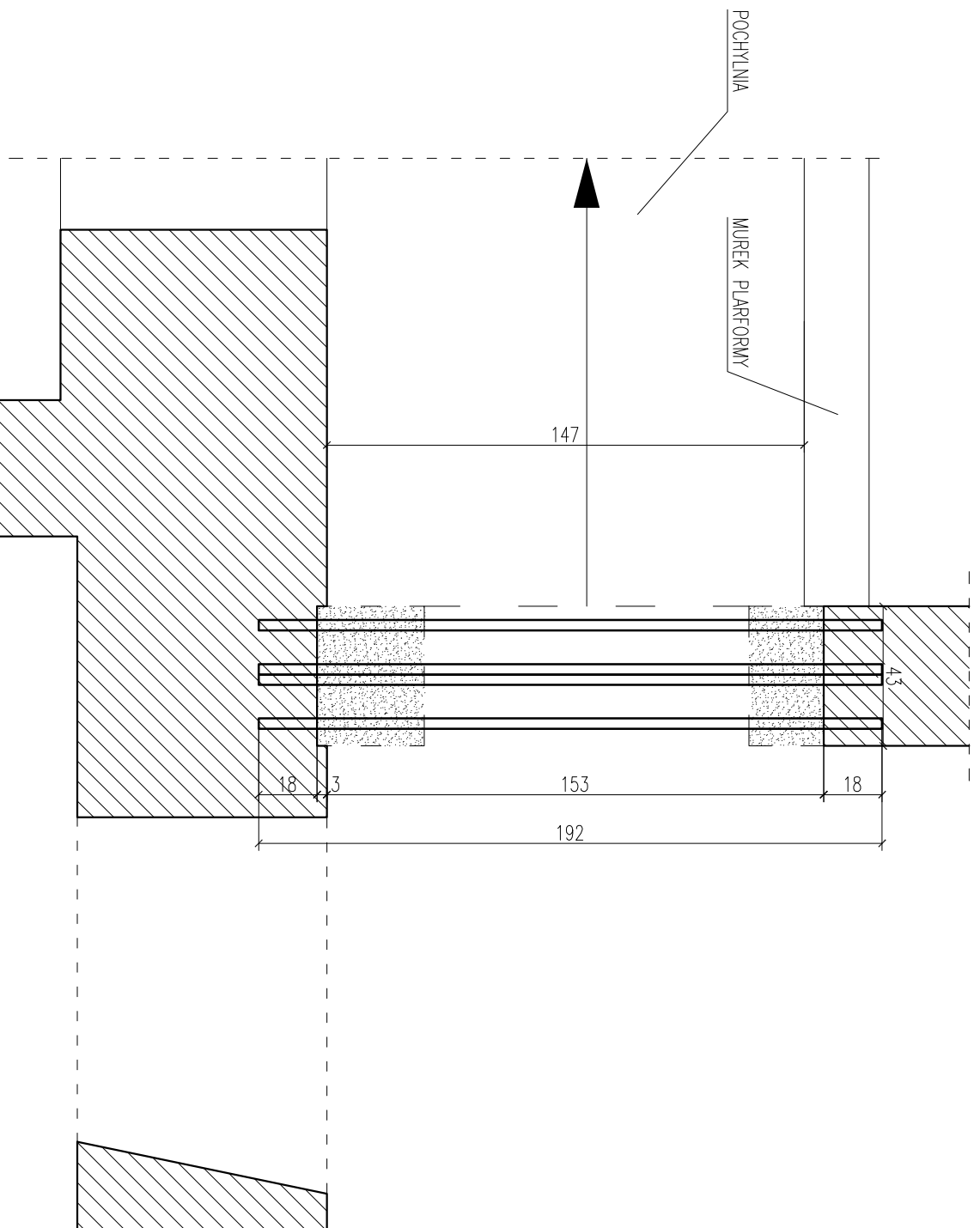
PODCIĄG P1

WYKONAĆ x6
ZAPROJ. OTWÓR W ŚCIANIE O WYMIARACH 100x205cm
NADPROŻE – 3CE50 L=142cm
OPARCIE – 18cm



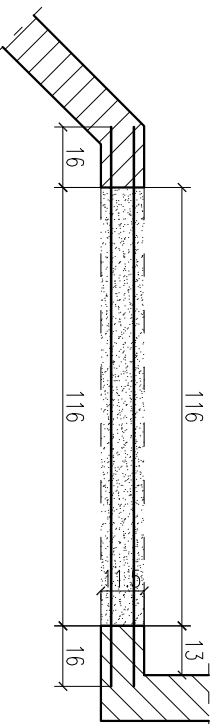
PODCIĄG P2

WYKONAĆ x2
ZAPROJ. OTWÓR W ŚCIANIE O WYMIARACH 100x205cm
NADPROŻE – 4CE50 L=192cm
OPARCIE – 18cm



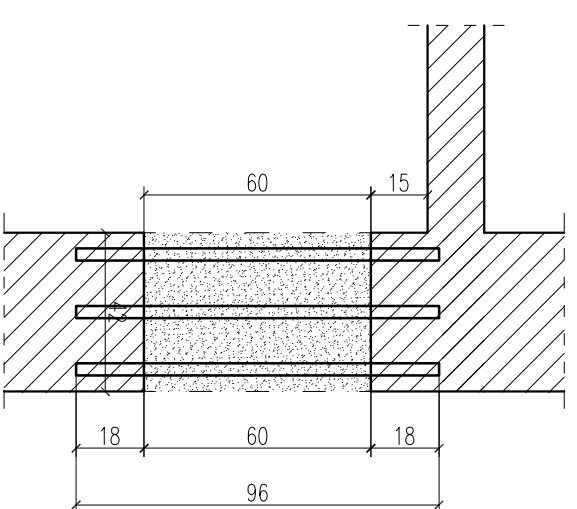
PODCIĄG P3

WYKONAĆ x1
ZAPROJ. OTWÓR W ŚCIANIE O WYMIARACH 100x205cm
NADPROŻE – 2 PRĘTY ZE STALI NIERDZEWNEJ ZATOPIONE W ZAPRAWIE
OPARCIE – 18cm



PODCIĄG P4

WYKONAĆ x
ZAPROJ. OTWÓR W ŚCIANIE O SZER. 60cm
NADPROŻE – 3CE50 L=96cm
OPARCIE – 18cm



UWAGI:

- ROBOTY BUDOWLANE ZWIĄZANE Z WYBURZENIAMI BEZWZGLĘDNE POWINNA WYKONYWAĆ PROFESJONALNA FIRMA POD NADZOREM OSOBY UPRAWNIONEJ
- KOLEJNOŚĆ CZYNNOŚCI PRZY WYKONYWANIU WYBURZENIA I OSADZENIA PODCIĄGÓW STALOWYCH:
- 1/. PODSTEMPLOWANIE STROPU
 - 2/. WYKONANIE OTWORU W ŚCIANIE W MIEJSCU ZAKOTWIENIA PROJEKTOWANEGO PODCIĄGU I PODUSZKI BETONOWEJ
 - 3/. ODKUCIE TYNKU Z OBU STRON ŚCIANY W CELU SPRAWDZENIA JAKOŚCI MURU /ZARÓWNO CEGŁY JAK I SPOIN/NA KTÓRYM OPARZE SIĘ PODCIĄG
 - 4/. OCENA JAKOŚCI MURU, EMENTUALNE WZMOCNIENIE MURU, LUB WZMOCNIENIE SPOIN ZAPRAWĄ CEMENTOWĄ, EWENTUALNIE WMUROWANIE CAŁEGO FRAGMENTU MURU STANOWIĄCEGO PODPORĘ
 - 5/. WYKONANIE PODUSZKI BETONOWEJ GR. 12cm NA CAŁEJ SZEROKOŚCI OPARCIA BELEK STALOWYCH
 - 6/. WYKONANIE BRUZDY (PODKUCIA) Z JEDNEJ STRONY ŚCIANY
 - 7/. ZAMOCOWANIE Kształtownika pomalowanego farbą podkładową antykorozyjną i obciążonego siatką siatekmetal w taki sposób by podpiekał jak największy fragment ściany
 - 8/. ZABETONOWANIE BRUZDY
 - 9/. WYKONANIE BRUZDY Z DRUGIEJ STRONY ŚCIANY PO UPŁYWIE 7 DNI OD ZABETONOWANIA POPRZEDNIEGO PODKUCIA
 - 10/. OSADZENIE POZOSTAŁYCH kształtowników
 - 11/. ZABETONOWANIE ZAMOCOWANEJ BELKI
 - 12/. WYBRANIE ŚCIANY ZAPEWNIĄJĄC ODPOWIEDNIE OPARCIE
 - 13/. ROZSTEMPIOWANIE STROPU PO UPŁYWIE 7 DNI OD ZABETONOWANIA

UWAGA: Kształtowniki skręcić śrubami. pomiędzy belkami zastosować rurkę rozpierającą

UWAGI OGÓLNE: ROZPATRYWAĆ ŁĄCZNIE Z ODPOWIEDNIMI RYSUNKAMI ARCHITEKTONICZNYMI, KONSTRUKCYJNYMI I BRANŻOWYMI ORAZ OPISEM TECHNICZNYM. WSZYSTKIE ZMIANY POWINNY BYĆ UZGODNIONE Z PROJEKTANTEM. POZOMY PODANO W METRACH, WYMIARY W CENTYMETRACH A NA SKALACH MNIEJSZYCH NIŻ 1:200 W METRACH; ZE WZGLĘDU NA CHARAKTER OBIEKTU WSZYSTKIE WYMIARY I RZĘDNE WYKONAWCA JEST ZOBOWIĄZANY DO SPRAWDZENIA NA BUDOWIE A ZASTANOWIENIE MEZOGOSPODARSTWA ARCHITEKTONICZNO-BUDOWLANYM I POZOSTALYM BRANŻOWYM A STANEM ISTNIEJĄCYM Należy wyjasnić i uzgodnić z projektantem zakres wykonania i obowiązków przy robotach budowlanych wyłącznie zgodnie ze sztuką budowlaną wg rozporządzenia ministra infrastruktury z dnia 2 września 2004r. w sprawie określenia szczegółowego zakresu i formy dokumentacji projektowej, specyfikacji technicznej wykonania i odbioru robót budowlanych oraz programu funkcjonalno-użytkowego; wykonawca jest zobowiązany do zorganizowania placu budowy w sposób umożliwiający wszystkie warunki dhp, sanepid oraz ppz. wszystkie prace powinny zostać uprzednio przeszkoleni w zakresie bhp oraz przepisów ppz. wszystkie rozwiązania technologiczne, materiałowe i systemowe winny posiadać odpowiednie certyfikaty i atesty oraz powinny być wykonane ściśle wg instrukcja i zaleceń producenta © rysunek niniejszy stanowi własność anprojekt anna bodakiewicz i nie może być zmieniany, kopiowany, wypożyczany ani przekazywany stronom trzecim bez uprzedniej pisemnej zgody - PRAWO AUTORSKIE DZ. UL. 94.24.83 Z DNIA 04.02.94

JEDNOSTKA PROJEKTOWA	
ISTNIEJĄCE ŚCIANY MUROWANE	
PROJEKTOWANE WYBURZENIA	
LEGENDA	
BUDYNEK	
INWESTYCJA	
DOSTOSOWANIE BUDYNKÓW KLINICZNEGO CENTRUM GINEKOLOGII I NEONATOLOGII W OPOLU DO WYMAGAN BEZPIECZEŃSTWA POŻAROWEGO	
STUDIO PROJEKT ANAPROJEKT ANNA BODAKIEWICZ	
WWW.ANPROJEKT.PL TEL. 608 506 464	

BRANŻA	
KONSTRUKCJA	
PROJEKTANT	
PROJEKTANT SPRAWDZAJĄCY	
ETA P	
PROJEKT TECHNICZNY	
NR PROJEKTU	
DATA	
SKALA	
NR RYSUNKU	
ADRES	
UL. REYMONTA 8 45-066 OPOLE	
IDENT. DZIAŁKI: 166101_1.0103.AR_49.1/21 166101_1.0103.AR_49.1/42	
DZ. NR 12/1, 14/2, K.M. 49	
OBR. 0103 OPOLE	
SZCZEGÓLNY KONSTRUKCYJNE	
1:20	
11.2023	
K_bud_B_05	