

INWESTOR
**NARODOWE CENTRUM
 BADAN JADROWYCH**
 05-400 OTWOCK-ŚWIERK, UL. SOLTANA 7

ZAMAWIAJĄCY
BLOCK
 BLOCK A.S.
 STULIKOVA 1392
 198 00 PRAHA 9

JEDNOSTKA PROJEKTOWA

ISP LIGASZEWSKI
 STUDIO PROJEKTOWE
 UL. PIĘKNA 56B/7 50-506 WROCŁAW
 TEL. (71) 336-58-56, (602) 155-194

GLÓWNY PROJEKTANT / NR UPR.	PODPIS
ARCH. PIOTR LIGASZEWSKI 18/89/UW	
PROJEKTANT / NR UPR.	PODPIS
MGR INŻ. EWA KNYSZ-DERUGO 357/82/WBPP, 556/89/UW	
SPRAWDZAJĄCY / NR UPR.	PODPIS
MGR INŻ. BARBARA BISIKIEWICZ 233/90/UW	
OPRACOWAŁ	PODPIS
MGR INŻ. ALEKSANDER DERUGO	

PRAWA AUTORSKIE ZASTRZEŻONE. NINIJSZY PROJEKT JEST PRZEDMIOTEM
 PRAWA AUTORSKIEGO I CHRONIONY JEST AUTORSKIMI PRAWAMI OSOBISTYMI
 I AUTORSKIMI PRAWAMI MAŁĄTKOWYMI JAKO "UTWÓR ARCHITEKTONICZNY,
 ARCHITEKTONICZNO-URBANISTYCZNY, URBANISTYCZNY" NA PODSTAWIE
 USTAWY Z DN. 4.02.1994 R. O PRAWIE AUTORSKIM I PRAWACH POKREWNYCH,
 TEKST JEDNOLITY DZ. U. NR 90 Z 2006 R. POZ. 631

TEMAT / INWESTYCJA – ADRES
 PRZEBUDOWA BUDYNKU NR 3AB NA CELE
 PARKU NAUKOWO-TECHNOLOGICZNEGO
 W OŚRODKU NCBJ ŚWIERK
 OTWOCK, UL. ANDRZEJA SOLTANA 7

OBIEKT
 BUDYNEK NR 3AB

PODOBIEKT
 UZBROJENIE TERENU

RODZAJ OPRACOWANIA / STADIUM
 PROJEKT WYKONAWCZY

BRANŻA
 SIECI I PRZYŁĄCZA SANITARNE

TYTUŁ RYSUNKU
 SCHEMAT PRZEPOMPOWNI
 DRENARSKIEJ

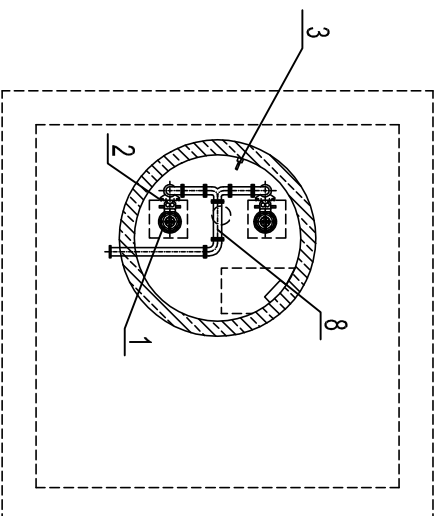
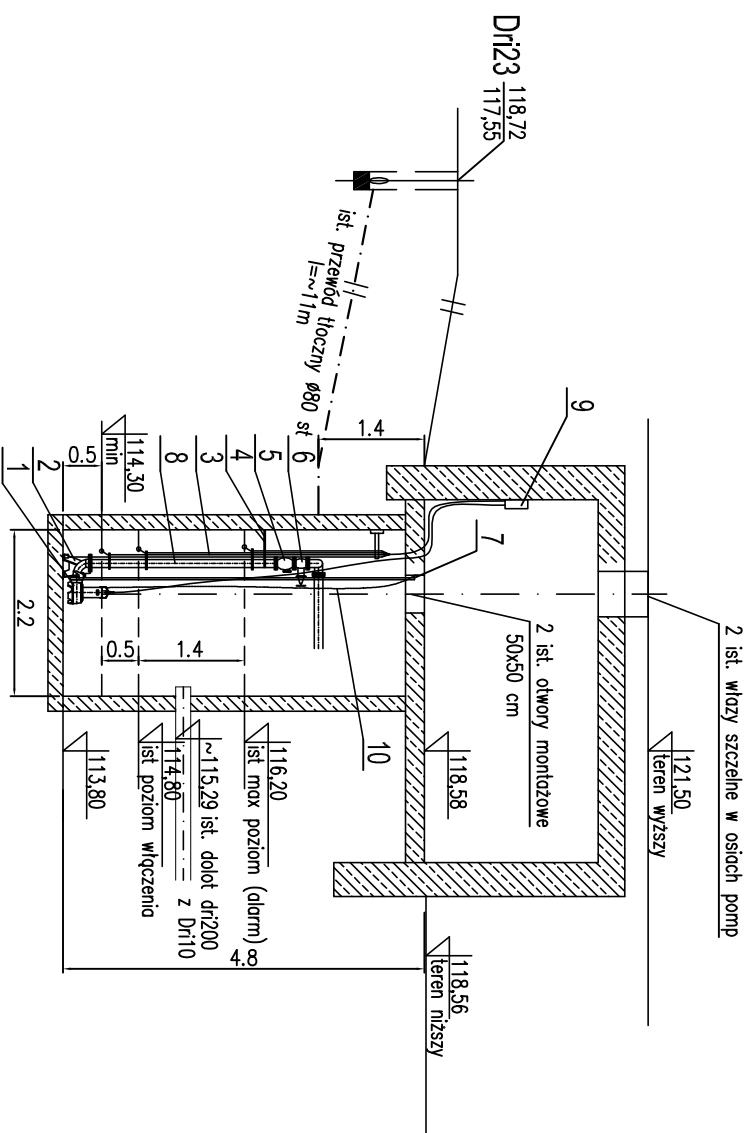
SKALA
 1:100

NR EWIDENCYJNY RYSUNKU

REW.

PW	SS	SK	RS	B	5508	0
----	----	----	----	---	------	---

DATA	01.2013	NR PORZ. RYS.	8
------	---------	---------------	---



- UWAGI:**
- Istn. pompa SF21 Q=18,5 m³/h, h=6,0 msw, Ns=15 kW, n=950 obr./min. – 2 szt. wraz z armaturą należy zdemontować
 - Montaż pomp wraz z armaturą zasilającą – sterującą należy wykonać zgodnie z DIR urządzenia
 - Przewód tłoczny pomp podłączyć z istn. przewodem tłocznym

10	Łancuch do wyciągnięcia pompy	l=~4,0m	np Wilo	2
9	Szafka sterująca-DrainControl PL2		Wilo	1
8	Kształki żelwne DN65		wg obrotu	
7	Rury prowadzące ø26,9x2,0	l=~4,5m	wg obrotu	4
6	Zawór odcinający DN65		Wilo	2
5	Zawór zwrotny DN65		Wilo	2
4	Wspornik rury łocznej		Wilo	2
3	Urządzenie pływające		Wilo	1
2	Stopa z kolennem		Wilo	2
1	Pompa Wilo Drain TP 65 F 98/15 Q=18,5 m ³ /h, H=8 msw P2=1,5kW, 3~400V/50Hz		Wilo	2
LP.	Nazwa elementu		Producent	Ilość