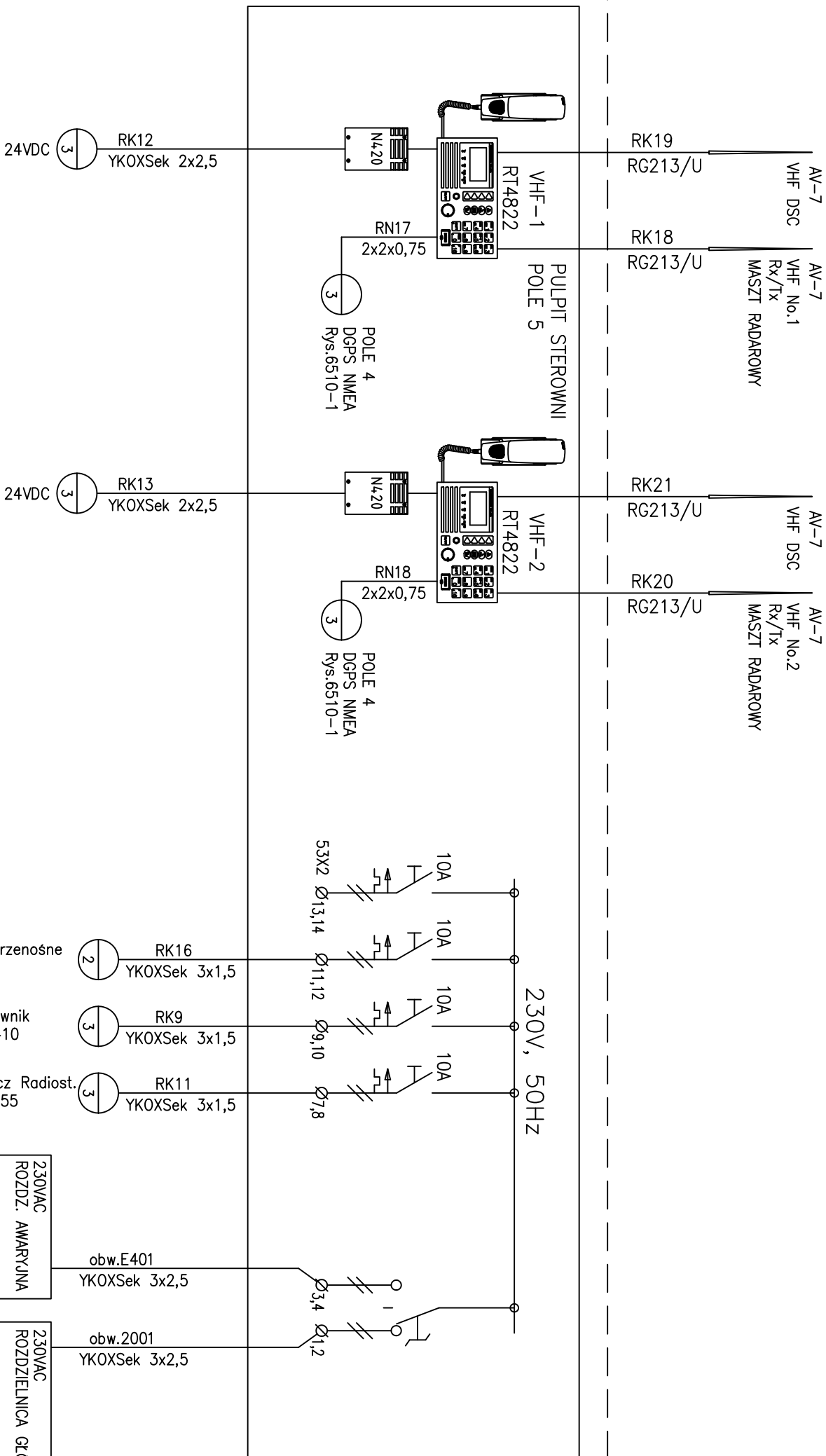


# POKLAD NAMIAROWY



Format  
Pow.(m<sup>2</sup>)

SCHEMAT INSTALACJI  
URZĄDZEŃ RADIOKOMUNIKACYJNYCH

3211-DZ  
6410-01

Zmiana

Ark. 4

Il. ark. 4