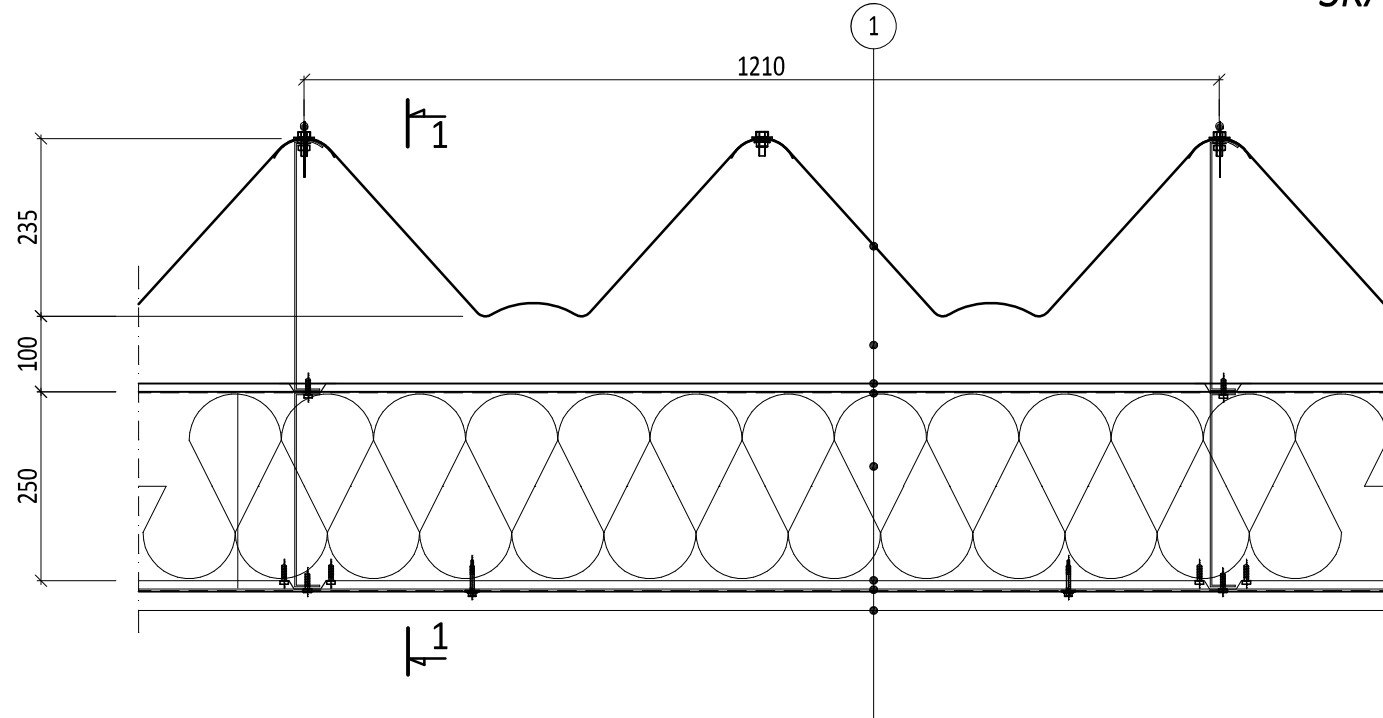
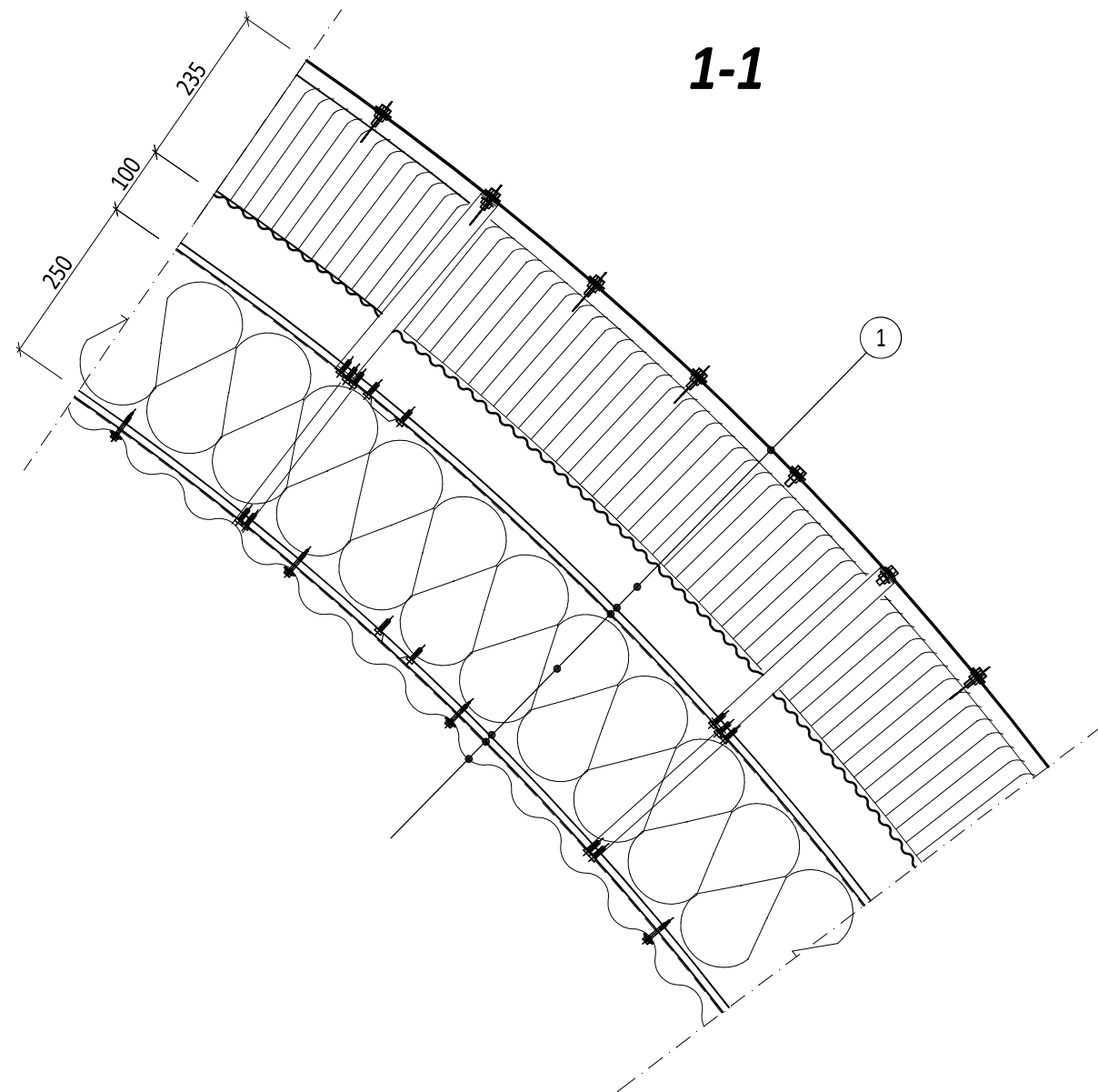


# DETAL OCIEPLENIA

SKALA 1:10



1	Łuk stalowy segmentowy
100 mm	Wentylowana szczelina powietrzna
1,0 mm	Ruszt górny
	Folia dyfuzyjna
250 mm	Wełna mineralna
1,0 mm	Ruszt dolny
	Folia paroizolacyjna
	Blacha falista perforowana typu SWP



## ZADASZENIE STAL S320GD+AZ185

Przedmiot inwestycji oraz jej lokalizacja:	BUDOWA NOWEGO BOISKA WIELOFUNKCYJNEGO Z ZADASZENIEM O STAŁEJ KONSTRUKCJI PRZY ZESPOLE SZKÓŁ W DĄBROWIE NA DZ. NR EW. 1554, 1566/1 W MIEJSCOWOŚCI DĄBROWA, GM. ŚWILCZA			
Inwestor:	GMINA ŚWILCZA, 36-072 ŚWILCZA 168			
Faza:	PROJEKT TECHNICZNY			Skala 1:10
Nazwa rysunku:	DETAL OCIEPLENIA PROJEKT ZADASZENIA			Rys. Nr K-06
Projektanci:	Imię i nazwisko:	Nr uprawnień: Nr izby sam. zaw.:	Podpis:	Data:
Branża konstrukcja Projektant:	mgr inż. Zbigniew Gębczyński	nr ewid. upr.: SLK/0250/POOK/03 nr ewid. ŚOIB: SLK/BO/1500/03 specjalność konstrukcyjno-budowlana		05.2024
Branża konstrukcja Sprawdzający:	mgr inż. Ryszard Bodzek	nr ewid. upr.: SLK/3976/PWOK/11 nr ewid. ŚOIB: SLK/BO/7591/12 specjalność konstrukcyjno-budowlana		05.2024