

**KOMENDA GŁÓWNA POLICJI
BIURO LOGISTYKI POLICJI**



SPECYFIKACJA TECHNICZNA

**BUTY DLA FUNKCJONARIUSZY POLICJI,
PEŁNIĄCYCH SŁUŻBĘ NA MOTOCYKLACH**

Numer specyfikacji technicznej: ST 76/Ckt/2021
(numer z Rejestru Specyfikacji Technicznych prowadzonego w Wydziale)

Uzgodniono:

Instytut Technologii Bezpieczeństwa „MORATEX”

Wersja: maj 2021

01.06. 2021 r.
(data wydania)

SPIS TREŚCI

1.	PRZEZNACZENIE DOKUMENTU	3
2.	ZAKRES STOSOWANIA DOKUMENTU	3
3.	DOKUMENTY ZWIĄZANE Z WYROBEM.....	3
3.1.	Dokumentacja Techniczno-Technologiczna	3
3.2.	Dokumenty odniesienia.....	4
4.	OPIS OGÓLNY WYROBU	5
4.1.	Budowa butów	5
5.	WYMAGANIA.....	7
5.1.	Wymagania Techniczne.....	7
5.1.1.	Wykaz materiałów zasadniczych i dodatków	7
5.1.2.	Wymagania dotyczące surowców, materiałów oraz dodatków.....	10
5.1.3	Wymagania dla wyrobu gotowego – butów	13
5.2.	Wymagania dla szwów i ściegów	13
5.3.	Wymagania dotyczące jakości	14
5.3.1.	Klasyfikacja jakości	14
5.3.2.	Wymagania jakościowe wyrobów	14
5.3.3.	Przykłady błędów niedopuszczalnych	14
5.4.	Wymagania dotyczące nieszkodliwości wyrobu.....	15
5.4.1.	Trwałość napisu „Policja”	16
5.4.2.	Konserwacja butów motocyklowych.....	16
6.	ZESTAWIENIE ELEMENTÓW SKŁADOWYCH	16
7.	WYMIAROWANIE WYROBU.....	18
7.1.	Ilość rozmiarów.....	18
7.2.	Wymiary wyrobu gotowego.....	18
8.	OCENA ERGONOMII BUTÓW	20
9.	WYMAGANIA DODATKOWE.....	20
9.1.	Sztywny protektor nagoleniowy	20
9.2.	Protektory nakostkowe.....	21
9.3.	Element elastyczny z przodu.....	21
9.4.	Budowa podeszwy	22
10.	CECHOWANIE, PAKOWANIE, PRZECHOWYWANIE, TRANSPORT I GWARANCJA ...	23
10.1.	Cechowanie	23
10.2.	Pakowanie	24
10.3.	Przechowywanie	25
10.4.	Transport	25
10.5.	Gwarancja	25
11.	POTWIERDZENIE SPEŁNIENIA WYMAGAŃ SPECYFIKACJI TECHNICZNEJ	25
	ARKUSZ EWIDENCJI WPROWADZONYCH ZMIAN	26
	ARKUSZ UZGODNIENÍ	27

1. PRZEZNACZENIE DOKUMENTU

Specyfikacja Techniczna identyfikuje wyrób poprzez określenie wymagań:

- technicznych,
- jakościowych,
- bezpieczeństwa użytkowania,

w odniesieniu do:

- nazewnictwa,
- symboli,
- badań i metodologii badań,
- znakowania oraz oznaczania wyrobu.

2. ZAKRES STOSOWANIA DOKUMENTU

Specyfikacja Techniczna jest wykorzystywana w realizacji zamówień publicznych oraz w systemie oceny zgodności wyrobów przeznaczonych na potrzeby obronności bezpieczeństwa państwa w przypadku wprowadzenia wyrobu do wykazu.

Do dokładnego zapoznania się z wyrobem konieczna jest możliwość obejrzenia wzoru.

3. DOKUMENTY ZWIĄZANE Z WYROBEM

3.1. Dokumentacja Techniczno-Technologiczna

Dokumentacja Techniczno-Technologiczna Wykonawcy, przedstawiona do realizacji produkcji, powinna zawierać co najmniej:

- identyfikację wyrobu, nazwę,
- rysunki pogładowe,
- wykaz surowców, materiałów i dodatków,
- zestawienie elementów składowych,
- zestawienie średniego zużycia materiałów i dodatków,
- warunki wykonania wyrobu:
 - rodzaje szwów i ściegów łączących elementy wyrobu,
 - gęstość ściegów,
 - podstawowe operacje wykonania wyrobu,
 - wymiarowanie wyrobu wraz z rysunkami określającymi sposób wymiarowania,
- kontrolę: wstępną materiałów i surowców, międzyoperacyjną, końcową,
- tabelę wymiarów wyrobu gotowego,
- zasady znakowania (pozycja, zawartość),
- zasady transportu, przechowywania, konserwacja i naprawy,
- instrukcję użytkowania,
- gwarancję Wykonawcy.

3.2. Dokumenty odniesienia

Normy:

- PN-EN ISO 20344:2012 Środki ochrony indywidualnej - Metody badania obuwia
- PN-EN 12590:2002 Tekstylnia - Przemysłowe nici szwalne wykonane w całości lub częściowo z włókien syntetycznych
- PN-EN ISO 2589:2016-05 Skóra wyprawiona - Badania fizyczne i mechaniczne - Wyznaczanie grubości
- PN-EN ISO 11641:2013-05 Skóra wyprawiona - Badanie odporności barwy - Odporność barwy na pot
- PN-EN ISO 5084:1999 Tekstylnia - Wyznaczanie grubości wyrobów włókienniczych
- PN-EN ISO 14362-1:2017-04 Tekstylnia - Metody oznaczania niektórych amin aromatycznych pochodzących z barwników azowych - Część 1: Wykrywanie zastosowania niektórych barwników azowych dostępnymi metodą z ekstrakcją i bez ekstrakcji włókien
- PN-EN ISO 14362-3:2017-04 Tekstylnia - Metody oznaczania niektórych amin aromatycznych pochodzących z barwników azowych - Część 3: Wykrywanie zastosowania niektórych barwników azowych, mogących uwalniać 4-aminoazobenzen
- PN-EN ISO 14184-1:2011 Tekstylnia - Oznaczanie formaldehydu - Część 1: Formaldehyd wolny i zhydrolizowany (metoda ekstrakcji wodnej).
- PN-EN ISO 3071:2007 Tekstylnia - Oznaczanie pH ekstraktów wodnych.
- PN-EN 16711-1:2016-01 Tekstylnia - Oznaczanie zawartości metali - Część 1: Oznaczanie metali z wykorzystaniem mineralizacji mikrofalowej.
- PN-EN 16711-2:2016-01 Tekstylnia - Oznaczanie zawartości metali - Część 2: Oznaczanie metali ekstrahowanych roztworem sztucznego potu kwaśnego
- PN-EN 1414:1999 Zapięcia samoszczepne - Procedura wielokrotnego działania wykorzystywana w dalszych badaniach
- PN-EN ISO 20471:2013-07 Odzież o intensywnej widzialności - Metody badania i wymagania
- PN-ISO 3801:1993 Tekstylnia – Tkaniny – Wyznaczanie masy liniowej i powierzchniowej
- PN-86/0-91011 Obuwie wyjściowe, domowe, robocze. Gatunki
- PN-EN ISO 17694:2016-08 Obuwie – Metody badania wierzchów i podszewek – Odporność na wielokrotne zginanie
- PN-EN 13634:2018-02 Obuwie ochronne do jazdy motocyklem - Wymagania i metody badań
- PN-EN ISO 11092:2014-11 Tekstylnia – Właściwości fizjologiczne -Pomiar oporu cieplnego i oporu pary wodnej w warunkach stanu ustalonego (metoda pocącej się zaizolowanej cieplnie płyty)
- PN-EN ISO 811:2018-07 Płaskie wyroby włókiennicze - Wyznaczanie wodoszczelności – Metoda ciśnienia hydrostatycznego
- PN-EN ISO 13937-2:2002 Tekstylnia - Metody badania rozdierania płaskich wyrobów - Część 2: Wyznaczanie siły rozdierania próbek roboczych w kształcie spodni (metoda pojedynczego rozdierania)
- PN-EN 343:2019-04 Odzież ochronna – Ochrona przed deszczem
- PN-EN ISO 105-E01:2013-06 Tekstylnia - Badania odporności wybarwień - Część E01: Odporność wybarwień na działanie wody
- PN-ISO 2781:1996 Guma - Oznaczanie gęstości

Podstawowe akty prawne:

- Rozporządzenia (WE) Nr 1907/2006 Parlamentu Europejskiego i Rady z dnia 18 grudnia 2006 r. w sprawie rejestracji, oceny, udzielania zezwoleń i stosowanych ograniczeń w zakresie chemikaliów (REACH) i utworzenia Europejskiej Agencji Chemikaliów, zmieniające Dyrektywę 1999/45/WE oraz uchylające Rozporządzenie Rady (EWG) nr 793/93 i Rozporządzenie Komisji (WE) nr 1488/94, jak również Dyrektywę Rady 76/769/EWG i Dyrektywy Komisji 91/155/EWG, 93/67/EWG, 93/105/WE i 2000/21/WE (Dz. Urz. UE z 2006 r. nr L 396, s. 1 z późn. zm.).

UWAGA: W przypadku zastąpienia lub wycofania norm wymienionych w specyfikacji technicznej dopuszcza się stosowanie dokumentów normatywnych je zastępujących lub równoważnych im.

4. OPIS OGÓLNY WYROBU

Obuwie opracowano specjalnie na potrzeby i zgodnie z wymaganiami funkcjonariuszy Policji, związanych z całodniową pracą na motocyklach, w różnych warunkach pogodowych i klimatycznych. Buty przeznaczone są do użytkowania w połączeniu z kombinezonem przeznaczonym dla motocyklistów. Buty motocyklowe dla funkcjonariuszy Policji powinny osiągnąć drugi poziom ochrony zgodnie z normą PN-EN 13634:2018-02 oraz spełniać wymagania użytkowników dotyczące wyglądu i parametrów technicznych.



Rysunek 1. Wygląd ogólny butów

4.1. Budowa butów

Wierzch butów wykonany jest ze skóry bydlęcej licowej (14), w kolorze czarnym, z minimalną liczbą szyc i bez ozdób. W części przedniej i tylnej butów znajdują się poprzesywane, elastyczne elementy ułatwiające zginanie stopy (1), element przedni dodatkowo umożliwia dopasowanie buta do wysokości podbicia stopy. Na górnej krawędzi butów znajduje się skórzany, miękki kołnierz (2) mający zapobiegać otarciom.

Buty posiadają cholewy sięgające do łydki, od strony wewnętrznej stopy znajduje się zapięcie na zamek błyskawiczny (3) kończący się za kostką, kryty patką (13) z taśmą samoszczepną (17,18), z wewnętrznym wodoodpornym fartuchem (10). Znajdująca się nad końcem zamka błyskawicznego patka dopinająca cholewkę buta (4) pozwala na duży zakres regulacji za pomocą taśm samoszczepnych haczyk (20) i pętelka (19) w celu dopasowania cholewki do obwodu łydki.

Na wierzchniej części obu butów na stopie naszyto łątę wykonaną z antypoślizgowej tkaniny laminowanej (5) zabezpieczającą but przed zniszczeniem podczas zmiany biegów, a na zewnętrznej kostce wzmocnienie ze skóry w kształcie koła (16) .

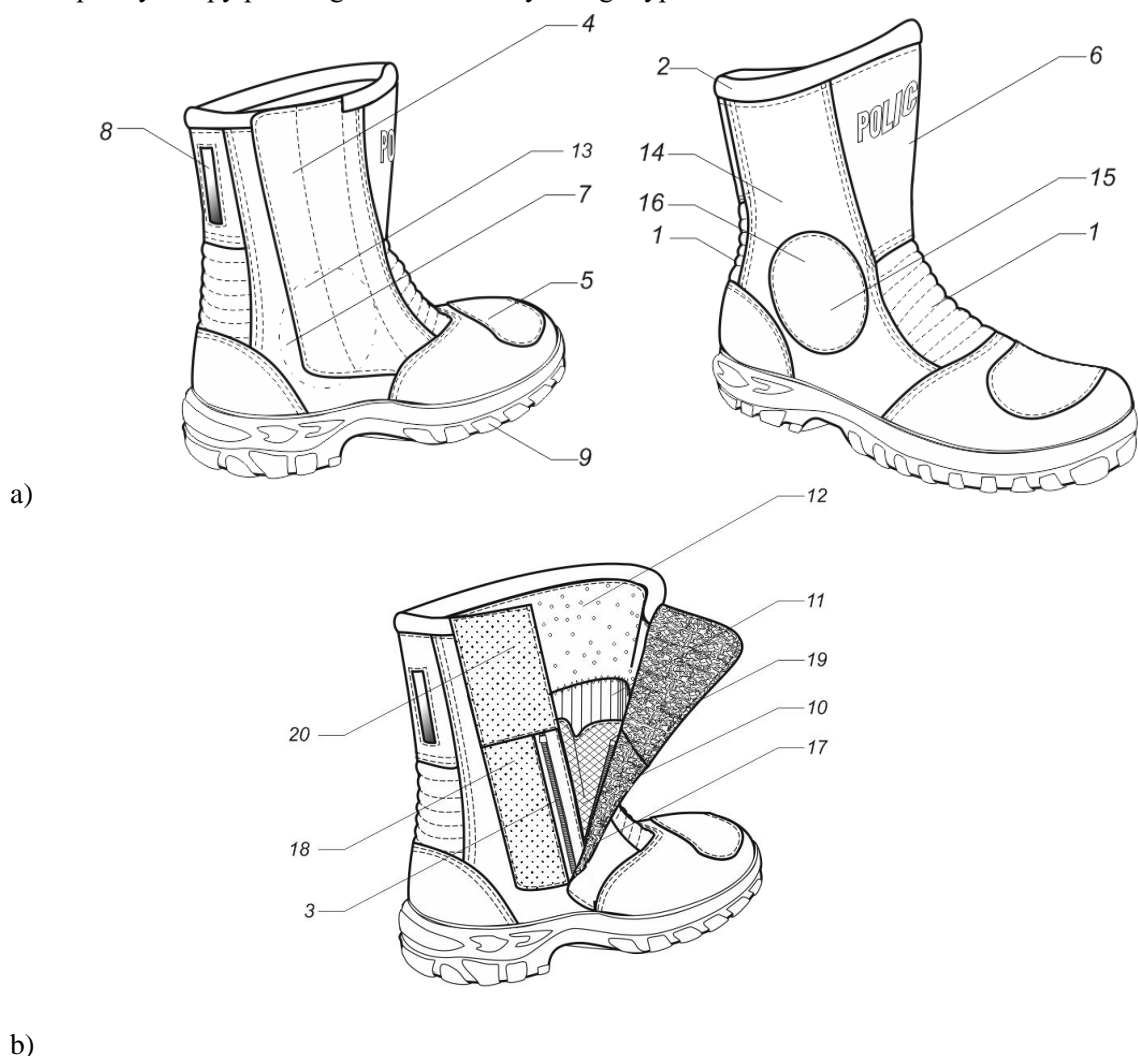
Buty wyposażone są w system niewidocznych z zewnątrz protektorów zabezpieczających użytkownika przed urazami mechanicznymi stopy, kostek i goleni spowodowanymi wypadkami drogowymi. W przedniej części cholewki, nad elementem ułatwiającym zginanie stopy wmontowany jest protektor goleniowy (6) w postaci sztywnej, dopasowanej do kształtu goleni części z tworzywa sztucznego, podklejonego absorbującą energię uderzenia pianką.

Na wysokości kostek stopy, po obu stronach, zainstalowano miękkie protektory kostkowe (7, 15) również pochłaniające energię uderzenia (pod wpływem energii uderzenia twardnieją), jak i zabezpieczające przed urazami mechanicznymi, o budowie plastra miodu umożliwiającej dopasowanie się do kształtu kostki.

W tylnej części cholewki w specjalnym wycięciu umieszczono element odblaskowy (8) poprawiający widoczność funkcjonariuszy na drodze, w złych warunkach widoczności.

Wewnątrz butów, w dolnej ich części znajduje się wodoodporna, paroprzepuszczalna membrana podszewkowa (11), w górnej, na wysokości łydki podszewkę wykonano z perforowanej skóry (12) pozwalającej na lepszą wentylację i odparowanie wilgoci z wnętrza butów. Pod stopę włożono żelowe wkładki amortyzujące wstrząsy i zmniejszające odczucie zmęczenia i bolesność stóp.

Podeszwy (9), założone metodą wtrysku, zostały w specjalny sposób poprzecznie usztywnione, aby zabezpieczyć stopy przed zgnieceniem i innymi tego typu urazami.



Rysunek 2. Budowa butów: a) z zewnątrz, b) wewnątrz

5. WYMAGANIA

5.1. Wymagania Techniczne

Buty oraz zastosowane w nich materiały powinny spełniać wymagania zawarte w poniższych tabelach.

5.1.1. Wykaz materiałów zasadniczych i dodatków

Tabela 1. Zestawienie materiałów i dodatków do wykonania butów

Lp.	Materiał	Miejsce użycia w butach	Oznaczenie	Metodyka badania lub sposób potwierdzenia
1.	Skóra bydlęca wierzchu	Cholewka buta	14 z Rysunku 2	wg Tabeli 2 i Tabeli 10
2.	Skóra na elementy elastyczne i kołnierze buta	Z przodu i z tyłu cholewki oraz na samej górze cholewki	1, 2 z Rysunku 2	wg Tabeli 4 i Tabeli 10
3.	Skóra perforowana na podszewkę	Wewnątrz buta	12 z Rysunku 2	wg Tabeli 3 i Tabeli 10
4.	Podszewka: wodoodporny, paroprzepuszczalny materiał włókienniczy z membraną	Wewnątrz buta, do wysokości nad kostkę	11 z Rysunku 2	wg Tabeli 5 i Tabeli 11
5.	Dzianina wodoodporna z membraną	Fartuch przy zamku błyskawicznym, spód elementów elastycznych	1, 10 z Rysunku 2	wg Tabeli 6 i Tabeli 11
6.	Tkanina na element odblaskowy, skład: poliamid 6.6, czarna, gramatura 250 ± 20 g/m ²	Baza elementu odblaskowego	8 z Rysunku 2	Deklaracja producenta
7.	Folia odblaskowa, termotrasferowa, w kolorze srebrnym, spełniająca wymagania normy PN-EN ISO 20471:2013-07 i zachowująca właściwości odblaskowości, po: - 50 cyklach prania w temperaturze 60°C, - 25 cyklach czyszczenia chemicznego, - 5000 cyklach ścierania bez oznak uszkodzeń mechanicznych	Wierzch elementu odblaskowego	8 z Rysunku 2	Deklaracja producenta
8.	Tkanina z pokryciem antypoślizgowym, grubość $0,90 \pm 0,02$ mm, 647 ± 7 g/m ² , wytrzymałość na ścieranie papierem ściernym P180 przy liczbie suwów 1600, obciążeniu 12 kPa, nie mniej niż 3%, kolor czarny	Łatka na wierzchu	5 z Rysunku 2	Deklaracja producenta
9.	Pianka podkładowa o grubości 2 mm skład: SBR + poliizopren, gęstość 33 ± 1 kg/m ³ , z klejem	Na protektorach kostek i golenia	6, 7 z Rysunku 2	Deklaracja producenta

Lp.	Materiał	Miejsce użycia w butach	Oznaczenie	Metodyka badania lub sposób potwierdzenia
	na bazie akryli 40 ± 4 g/m ² , z silikonowanym papierem zabezpieczającym,			
10.	Pianka wypełniająca: pianka poliuretanowa o grubości 10 mm	W elementach elastycznych i kołnierzu buta	1, 2 z Rysunku 2	wg wzoru
11.	Międzypodszewka: dzianina jersey, 100% bawełny, z warstwą termokleju PU, gramatura 300 g/m ² \pm 10	Przyklejona do skóry wierzchniej od strony mizdry	-	Deklaracja producenta
12.	Protektor nagoleniowy: kształtka z 2 mm płyty ABS (z naklejoną 2 mm grubości pianką), wg pkt. 9.1	Na przodzie cholewki	6 z Rysunku 2	wg wzoru
13.	Protektor kostkowy zewnętrzny: elastyczna kształtka z tworzywa pochłaniającego energię uderzenia, \varnothing 90 mm wg pkt. 9.2	Pod wierzchem na kostce zewnętrznej	15 z Rysunku 2	Deklaracja producenta
14.	Protektor kostkowy wewnętrzny: elastyczna kształtka z tworzywa pochłaniającego energię uderzenia, \varnothing 75 mm wg pkt. 9.2	Pod wierzchem na kostce wewnętrznej	7 z Rysunku 2	Deklaracja producenta
15.	Zamek błyskawiczny plastikowy spiralny, nierozdzielczy, jednomaszynkowy szerokość ząbków 5 mm, długość zamka 11 cm, kolor czarny	W dolnej części cholewki od strony wewnętrznej	3 z Rysunku 2	Deklaracja producenta
16.	Taśma samoszczepna haczyk szer. 40 mm, wytrzymałość na odrywanie po 10 000 cyklach, nie mniej niż 0,55 [N/cm szerokości taśmy], wg normy PN-EN 1414:1999, czarna	Przy zamku błyskawicznym	18 z Rysunku 2	Deklaracja producenta
17.	Taśma samoszczepna pętka szer. 40 mm, wytrzymałość na odrywanie po 10 000 cyklach, nie mniej niż 0,55 [N/cm szerokości taśmy], wg normy PN-EN 1414:1999, czarna	Patka przy zamku błyskawicznym	17 z Rysunku 2	Deklaracja producenta
18.	Taśma samoszczepna haczyk szer. 120 mm, wytrzymałość na odrywanie po 10 000 cyklach, nie mniej niż 0,55 [N/cm szerokości taśmy], wg normy PN-EN 1414:1999, czarna	Cholewka powyżej zamka	20 z Rysunku 2	Deklaracja producenta
19.	Taśma samoszczepna pętka szer. 120 mm, wytrzymałość na odrywanie po 10 000 cyklach, nie mniej niż 0,55 [N/cm	Patka powyżej zamka	19 z Rysunku 2	Deklaracja producenta

Lp.	Materiał	Miejsce użycia w butach	Oznaczenie	Metodyka badania lub sposób potwierdzenia
	szerokości taśmy], wg normy PN-EN 1414:1999, czarna			
20.	Wkładka żelowa: wierzch - tkanina, spód- elastyczny żel z warstwą specjalnego kleju uniemożliwiającego przesuwaniu się wkładek w obuwiu.	Wewnątrz buta pod stopą	1 z Rysunku 9	Deklaracja producenta
21.	Podpodeszwa materiał antystatyczny formowany na gorąco	Wewnątrz buta, pod wkładką	2 z Rysunku 9	Deklaracja producenta
22.	Klej ćwiekujący kopolistrowy termo topliwy, z krótkim czasem łączenia, w żyłce 4 mm lub równoważny	Do podpodeszwy	-	Deklaracja producenta
23.	Nici z włókien ciągłych 100% poliester, 278 dtex x 3, Tkt 40, wytrzymałość co najmniej 4 500 [cN], spełniające normę PN-EN 12590:2002, w kolorze tła	Do szycia skóry wierzchu i do elementów elastycznych na przodzie i tyle cholewki	-	Deklaracja producenta
24.	Nici z włókien ciągłych 100% poliester, 60 dtex, Tkt 40 wytrzymałość co najmniej 4 100 [cN], spełniające normę PN-EN 12590:2002, w kolorze tła	Do szycia podszewki ścięgiem Zyg- zak	-	Deklaracja producenta
25.	Uszczelnienie szwów w skórze wierzchu	Od strony mizdry cholewki	-	Deklaracja producenta
26.	Uszczelnienie szwów w podszewce: taśma o szerokości 20 mm termozgrzewalna trójwarstwowa wzmocniana trykotem	Na szwach podszewki Tepor	-	Deklaracja producenta
27.	Międzypodeszwa amortyzująca ze spienionego poliuretanu	Poniżej podpodeszwy, nad bieżnikiem	6 z Rysunku 9	wg wzoru
28.	Wstawka usztywniająca	Pod częścią podpodeszwy	3 z Rysunku 9	wg wzoru
29.	Bieżnik (wtrysk bezpośredni) - poliuretan lity utwardzony	Dół podeszwy	7 z Rysunku 9	Deklaracja producenta
30.	Zapiętek: sztywna skóra wtórna zakładkowa grubość 2,5 mm formowana na gorąco	Dolna tylna część cholewki	-	Deklaracja producenta
31.	Podnosek: Tkanina grubości 1,65 ± 0,15 mm, twarda, termoplastycznie formowana	Dolna przednia część cholewki	-	Deklaracja producenta
32.	Klej montażowy: klej na podstawie gumy naturalnej	Do mocowania protektorów nakostkowych	-	Deklaracja producenta

Lp.	Materiał	Miejsce użycia w butach	Oznaczenie	Metodyka badania lub sposób potwierdzenia
33.	Dzianina siatkowa skład: PES 100%, masa powierzchniowa 60 ± 15 g/m ² lub równoważna	Baza elementów elastycznych	1, 2 z Rysunku 2	Deklaracja producenta

UWAGA: Przed rozpoczęciem produkcji, Wykonawca powinien zgromadzić i dokonać przeglądu poświadczeń jakościowych producentów lub aktualnych wyników badań wykonanych w akredytowanych laboratoriach badawczych, dla każdej nowej dostawy materiałów i dodatków, potwierdzających wymagania zawarte w Tabeli 1.

5.1.2. Wymagania dotyczące surowców, materiałów oraz dodatków

W wyrobie powinny być stosowane materiały i dodatki o wskaźnikach użytkowych, wyszczególnionych w Tabelach 2÷8.

Tabela 2. Wymagania techniczne dla skóry bydlęcej wierzchu

Lp.	Parametr	J.m.	Wartość	Metodyka badania lub sposób potwierdzenia
1.	Kolor	-	czarny	-
2.	Grubość	mm	2,00 ± 0,11	PN-EN ISO 2589:2016-05
3.	Absorpcja wody w warunkach dynamicznych po 1h (amplituda 7,5%), nie więcej niż:	%	6,2	PN-EN ISO 20344:2012 p. 6.13
4.	Odporność na wielokrotne zginanie w temp. 23 ± 2°C, nie mniej niż:	liczba zgięć	100 000 (brak pęknięć)	PN-EN ISO 17694:2016-08

Tabela 3. Wymagania techniczne dla skóry perforowanej na podszewkę

Lp.	Parametr	J.m.	Wartość	Metodyka badania/ sposób potwierdzenia
1.	Kolor	-	czarny	-
2.	Grubość	mm	0,97 ± 0,23	PN-EN ISO 2589:2016-05
3.	Odporność na ścieranie (nacisk 12 kPa): - na sucho - na mokro, nie mniej niż:	ilość cykli	25 600 12 800 (brak dziur i innych uszkodzeń)	PN-EN 13634:2018-02 p. 4.5.3*
4.	Wytrzymałość na rozdzieranie, nie mniej niż:	N	30	PN-EN 13634:2018-02 p. 4.5.2*
5.	Odporność wybarwień na pot: - alkaliczny - kwaśny zmiana dla wszystkich rodzajów włókien oraz zmiana barwy skóry, nie mniej niż:	stopień	4	PN-EN ISO 11641:2013-05

Lp.	Parametr	J.m.	Wartość	Metodyka badania/ sposób potwierdzenia
6.	Odporność wybarwień na wodę, zmiana barwy próby zabrudzenie bieli, nie mniej niż:	stopień	3	PN-EN 13634:2018-02*

* Dopuszcza się wykonanie badania za zgodą Zamawiającego zgodnie z metodą nieakredytowaną lub alternatywną w laboratorium posiadającym certyfikat akredytacji

Tabela 4. Wymagania techniczne dla skóry na elementy elastyczne i kołnierz

Lp.	Parametr	J.m.	Wartość	Metodyka badania lub sposób potwierdzenia
1.	Kolor	-	czarny	-
2.	Grubość	mm	0,85 ± 0,10	PN-EN ISO 2589:2016-05

Tabela 5. Wymagania techniczne dla materiału włókienniczego z membraną na podszewkę

Lp.	Parametr	J.m.	Wartość	Metodyka badania/ sposób potwierdzenia
Dzianina z membraną				
1.	Kolor	-	szary lub czarny	-
2.	Masa powierzchniowa	g/m ²	230 ± 20	PN-ISO 3801:1993
3.	Grubość	mm	2,9 ± 0,1	PN-EN ISO 5084:1999
4.	Opór pary wodnej (Ret), nie więcej niż:	m ² Pa/W	27	PN-EN ISO 11092:2014-11
5.	Wodoszczelność, nie mniej niż:	hPa	1000	PN-EN ISO 811:2018-07 PN-EN 343:2019-04
6.	Odporność na ścieranie: - na sucho - na mokro, nie mniej niż:	ilość cykli	25 600 12 800 (brak dziur i innych uszkodzeń)	PN-EN 13634:2018-02 p. 4.5.3*
7.	Wytrzymałość na rozdzieranie, nie mniej niż:	N	15	PN-EN 13634:2018-02 p. 4.5.2*
8.	Odporność wybarwień na wodę, zmiana barwy próby zabrudzenie bieli, nie mniej niż:	stopień	3	PN-EN ISO 105-E01:2013-06
Membrana				
1.	Grubość	µm	15 ± 1	Deklaracja producenta
2.	Skład surowcowy	%	100% PES, hydrofilowy	Deklaracja producenta

* Dopuszcza się wykonanie badania za zgodą Zamawiającego zgodnie z metodą nieakredytowaną lub alternatywną w laboratorium posiadającym certyfikat akredytacji

Tabela 6. Wymagania techniczne dla dzianiny wodoodpornej z membraną na fartuch

Lp.	Parametr	J.m.	Wartość	Metodyka badania lub sposób potwierdzenia
1.	Kolor	-	czarny	-
2.	Skład surowcowy	%	100% poliester	Deklaracja producenta
3.	Masa powierzchniowa	g/m ²	125 ± 10	PN-ISO 3801:1993
4.	Wytrzymałość na rozdieranie, nie mniej niż:	N	15	PN-EN ISO 13937-2:2002
5.	Wodoszczelność w stanie aklimatyzowanym, nie mniej niż:	hPa	1000	PN-EN 343:2019-04

Tabela 7. Wymagania techniczne dla podpodeszwy/wkładki

Lp.	Parametr	J.m.	Wartość	Metodyka badania/ sposób potwierdzenia
1.	Odporność na ścieranie: - na sucho - na mokro, nie mniej niż:	ilość cykli	25 600 12 800 (brak dziur i innych uszkodzeń)	PN-EN 13634:2018-02 p.4.10.2.2*
2.	Grubość podpodeszwy, nie mniej niż:	mm	2	PN-EN 13634:2018-02*

* Dopuszcza się wykonanie badania za zgodą Zamawiającego zgodnie z metodą nieakredytowaną lub alternatywną w laboratorium posiadającym certyfikat akredytacji

Tabela 8. Wymagania techniczne dla podeszwy buta

Lp.	Parametr	J.m.	Wartość	Metodyka badania/ sposób potwierdzenia
1.	Grubość podeszwy w miejscu nieurzeźbionym, nie mniej niż:	mm	4	PN-EN 13634:2018-02 p. 4.6.1*
2.	Wysokość występów urzeźbienia, nie mniej niż:	mm	2,5	PN-EN 13634:2018-02 p. 4.6.1*
3.	Gęstość, nie mniej niż:	g/cm ³	0,9	PN-ISO 2781:1996 metoda A
4.	Odporność podeszwy na ścieranie, względna utrata objętości, nie więcej niż:	mm ³	150	PN-EN 13634:2018-02 p. 4.6.2*
5.	Odporność podeszwy na hydrolizę	mm	przy liczbie cykli 150 000 wzrost nacięcia nie większy niż 6 mm	PN-EN 13634:2018-02 p. 4.6.3*
6.	Wytrzymałość połączenia między warstwami podeszwy, nie mniej niż:	N/mm	4 (przy rozerwaniu jakiejś części, nie mniej niż 3)	PN-EN 13634:2018-02 p. 4.6.4*
7.	Antypoślizgowość (SRA) - współczynnik tarcia: - warunki A - warunki B, nie mniej niż:	-	0,28 0,32	PN-EN 13634:2018-02 p. 5.4*

Lp.	Parametr	J.m.	Wartość	Metodyka badania/ sposób potwierdzenia
8.	Odporność na olej napędowy podeszwy (FO): - wzrost objętości - wzrost nacięcia, nie więcej niż:	% mm	12 6	PN-EN 13634:2018-02 p. 5.3*

* Dopuszcza się wykonanie badania za zgodą Zamawiającego zgodnie z metodą nieakredytowaną lub alternatywną w laboratorium posiadającym certyfikat akredytacji

5.1.3 Wymagania dla wyrobu gotowego – butów

Tabela 9. Wymagania techniczne i użytkowe dla wyrobu gotowego - butów

Lp.	Parametr	J.m.	Wartość	Metodyka badania/ sposób potwierdzenia
1.	Wytrzymałość połączenia wierzch/podeszwa, nie mniej niż:	N/mm	4 (przy rozerwaniu jakiejś części - nie mniej niż 3)	PN-EN 13634:2018-02 p. 5.3*
2.	Sztywność poprzeczna całego obuwia, nie mniej niż:	kN	1,5	PN-EN 13634:2018-02 p.6.1*
3.	Ochrona kostki zabezpieczająca przed uderzeniem (IPA), nie więcej niż:	kN	5	PN-EN 13634:2018-02 p.6.2*
4.	Odporność warstw wierzchu na ścieranie udarowe	poziom	2	PN-EN 13634:2018-02 p. 4.4.4*
5.	Odporność wierzchu na przecięcie udarowe	poziom	2	PN-EN 13634:2018-02 p. 4.4.5*
6.	Wodoszczelność szwów podszewki buta, nie mniej niż:	hPa	250	PN-EN 343:2019-04

* Dopuszcza się wykonanie badania za zgodą Zamawiającego zgodnie z metodą nieakredytowaną lub alternatywną w laboratorium posiadającym certyfikat akredytacji

5.2. Wymagania dla szwów i ściegów

Elementy butów powinny być łączone ze sobą za pomocą szycia i klejenia. Stosowane ściegi i szwy powinny być wykonane zgodnie z obowiązującymi normami. Wszystkie szwy powinny być zabezpieczone przed pruciem. Niedopuszczalne jest wykonanie ściegów o nieprawidłowym przeplocie nici i naprężeniu nitek tworzących szew. Szwy łączące elementy cholewki powinny być podwójne, jak we wzorze.

Taśmy samoszczepne należy naszywać na szerokość 2,0 ÷ 2,5 mm w celu uniknięcia możliwości ich wrywania podczas użytkowania.

Nie dopuszcza się sztukowania elementów butów oraz łączenia ściegów w miejscach widocznych.

Szwy cholewki powinny być zabezpieczone uszczelnieniem w celu zapewnienia wodoszczelności.

Zalecana gęstość ściegów stębnowych (typ 301): 4 ÷ 5 na 1 cm długości.

System montażu obuwia – bezpośredni wtrysk.

5.3. Wymagania dotyczące jakości

Wykonawca powinien posiadać i stosować system oceny jakości produkcji, w tym: kontrolę wstępną materiałów i dodatków, kontrolę międzyoperacyjną oraz kontrolę wyrobu końcowego, postępowania z wyrobem niezgodnym.

Wykonanie powyższych czynności powinno być udokumentowane (sporządzone zapisy).

Wykonawca jest zobowiązany do sporządzenia stosownego dokumentu (protokołu, zaświadczenia) z przeprowadzonej klasyfikacji jakości i kontroli końcowej wyrobów na zgodność z zapisami zawartymi w niniejszym dokumencie.

5.3.1. Klasyfikacja jakości

Ocenę jakościową należy przeprowadzić wg PN-86/0-91011. Dopuszcza się wyłącznie obuwie w I gatunku. Buty motocyklowe należy oceniać jak obuwie robocze.

5.3.2. Wymagania jakościowe wyrobów

Estetyka i ergonomia

Buty powinny posiadać estetyczny wygląd. Nie dopuszcza się nieprawidłowych ściegów czy zdeformowania elementów. Konstrukcja butów powinna zapewniać swobodę ruchów i komfort użytkownikowi, wygodę zakładania i zdejmowania.

Niezawodność

Buty używane i przechowywane zgodnie z zaleceniami powinny zachować swoje właściwości przez cały okres użytkowania oraz przez okres przechowywania określony w umowie.

5.3.3. Przykłady błędów niedopuszczalnych

Błędy konfekcyjne:

- zniekształcenia i skrzywienia poszczególnych elementów wyrobu,
- nieprawidłowo wykonane lub źle rozmieszczone elementy zapięcia,
- niedoszycia, prucie, brak mocowań na końcach szwów, nieprawidłowe szwy lub ściegi, perforacja,
- powtórzenie ściegu w wypadku zerwania nici.
- różnica wymiarów między częściami składowymi wykraczająca poza dopuszczalne odchyłki.

Błędy skóry:

- skóra o nieprawidłowej strukturze lica,
- skazy i defekty mające wpływ na funkcjonalność, żywotność i wygląd produktu,
- nierównomierność barwy,
- kolor czarny skóry barwiony technologią natryskową.
- brak symetrii w tych samych częściach pary butów w zakresie wyglądu, struktury skóry, uziarnienia lica, grubości, miękkości, ciągliwości i odcienia koloru skóry.

Błędy dzianin:

- brak kolumienki lub rządka,
- zryw nitki dzianiny,

- zaciągnięcie,
- cera,
- nieprawidłowy przeplot
- pasiastość,
- zabrudzenia,
- zmechanienie
- skosy > 6°,
- nierównomierność barwy.

Błędy elementu odblaskowego:

- powstawanie pęcherzy na materiale odblaskowym,
- fragmentaryczne, jak i całościowe odklejanie (delaminacja) materiału odblaskowego od tkaniny,
- powstawanie trwałych zagniecień,
- powstawanie ubytków, przetarć materiału odblaskowego.

5.4. Wymagania dotyczące nieszkodliwości wyrobu

Buty powinny spełniać wszystkie wymagania dotyczące nieszkodliwości zamieszczone w normie PN-EN 13634:2018-02. Części, które mają kontakt z ciałem użytkownika, powinny być pozbawione szorstkości, ostrych brzegów i elementów wystających, które mogłyby powodować nadmierne podrażnienia lub skaleczenia. Wyrób nie powinien oddziaływać niekorzystnie na zdrowie lub higienę użytkownika. Wyrób powinien być wykonany z materiałów i dodatków spełniających wymagania Rozporządzenia (WE) nr 1907/2006 Parlamentu Europejskiego i Rady z dnia 18 grudnia 2006 r. w sprawie rejestracji, oceny, udzielania zezwoleń i stosowanych ograniczeń w zakresie chemikaliów (REACH) i utworzenia Europejskiej Agencji Chemikaliów, zmieniającego Dyrektywę 1999/45/WE oraz uchylającego Rozporządzenie Rady (EWG) nr 793/93 i Rozporządzenie Komisji (WE) nr 1488/94, jak również Dyrektywę Rady 76/769/EWG i Dyrektywy Komisji 91/155/EWG, 93/67/EWG, 93/105/WE i 2000/21/WE (Dz. Urz. UE z 2006 r. Nr L 396, s. 1 z późn. zm.).

Tabela 10. Wymagania dotyczące nieszkodliwości dla skór

Lp.	Parametr	Jednostka	Wartość	Metodyka badania/ sposób potwierdzenia
1.	Zawartość chromu (VI), nie więcej niż:	mg/kg	3,0	PN-EN 13634:2018-02*
2.	- odczyn pH, nie mniej niż: - dla odczynu pH niższego niż 4 liczba dyferencji, mniej niż:	jedn. pH	3,2 0,7	PN-EN 13634:2018-02*

* Dopuszcza się wykonanie badania za zgodą Zamawiającego zgodnie z metodą nieakredytowaną lub alternatywną w laboratorium posiadającym certyfikat akredytacji

Tabela 11. Wymagania dotyczące parametrów substancji szkodliwych

Lp.	Parametr	Jednostka	Wartość	Metodyka badań
1.	Zawartość amin aromatycznych, nie więcej niż:	mg/kg	30	PN-EN 14362-1:2017-04 PN-EN 14362-3:2017-04
2.	Zawartość formaldehydu, nie więcej niż:	mg/kg	75	PN-EN ISO 14184-1:2011
3.	Odczyn pH	jedn. pH	4,5 ÷ 7,5	PN-EN ISO 3071:2007
4.	Zawartość metali ciężkich w zmineralizowanej próbce, nie więcej niż:	Ołów (Pb)	90,0	PN-EN 16711-1:2016-01
		Kadm Cd)	40,0	
	Zawartość ekstrahowanych metali ciężkich, nie więcej niż:	Arsen (As)	1,0	PN-EN 16711-2:2016-01
		Rtęć (Hg)	0,02	

5.4.1. Trwałość napisu „Policja”

Napis „Policja” umieszczony jest na obu butach na przedniej części cholewki, z dołem napisu skierowanym do podeszwy. Powinien on powstać w wyniku wytłoczenia napisu w skórze i zabezpieczenia go od spodu silikonem.

Ocena organoleptyczna trwałości napisu powinna potwierdzić wypukłość oraz niezmienny kształt liter.

5.4.2. Konserwacja butów motocyklowych

Czyszczenie butów polega na usuwaniu zanieczyszczeń poprzez przetarcie wilgotną szmatką lub gąbką i wysuszeniu ich w przewiewnym miejscu. Konserwować je należy dostępnymi środkami konserwującymi przeznaczonymi dla obuwia skózanego.

6. ZESTAWIENIE ELEMENTÓW SKŁADOWYCH

Tabela 12. Składowe elementy butów

Lp.	Rodzaj materiału	Nazwa elementu lub umiejscowienie	Liczba elementów
1.	Skóra wierzchnia	Przyszwa wierzchnia	2
		Tylnik wierzchni	2
		Cholewa zewnętrzna	2
		Cholewa wewnętrzna przednia	2
		Cholewa wewnętrzna tylna	2
		Element okrągły na kostkę	2
		Element przedni wierzchu	2
		Element tylny wierzchu	2
		Usztywnienie pod odbłask	2
2.	Skóra perforowana	Kołnierz podeszwy	2
3.	Skóra cienka	Kołnierz buta	2
		Wierzch elementu elastycznego przodu	2

Lp.	Rodzaj materiału	Nazwa elementu lub umiejscowienie	Liczba elementów
		Wierzch elementu elastycznego tyłu	2
4.	Podszewka	Tylnik Podszewka przednia przy zamku Podszewka przyszwy Podszewka zewnętrzna Podszewka wewnętrzna	2 2 2 2 2
5.	Dzianina wodoodporna z membraną	Klin do podszewki Klin wierzchni	2 2
6.	Folia odblaskowa	Element odblaskowy	2
7.	Tkanina na element odblaskowy	Baza elementu odblaskowego	2
8.	Wzmocnienie wierzchu buta z pokryciem antypoślizgowym	Łatka antypoślizgowa	2
9.	Międypodszewka	Przyszwa Element zewnętrzny	2 2
10.	Taśma samoszczepna haczyk, szer. 120 mm	Rzep ostry górny	2
11.	Taśma samoszczepna pętka, szer. 120 mm	Rzep miękki górny	2
12.	Taśma samoszczepna haczyk, szer. 40 mm	Rzep ostry dolny	2
13.	Taśma samoszczepna pętka, szer. 40 mm	Rzep miękki dolny	2
14.	Pianka o grubości 2 mm z klejem	Podkład pod protektor nagoleniowy Podkład pod protektor nakostkowy wewnętrzny Podkład pod protektor nakostkowy zewnętrzny	2 2 2
15.	Pianka o grubości 10 mm	Wypełnienie kołnierza buta Wypełnienie elementu elastycznego przodu Wypełnienie elementu elastycznego tyłu	2 2 2
16.	Dzianina siatkowa	Spód elementu elastycznego przodu Spód elementu elastycznego tyłu	2 2
17.	Zamek błyskawiczny	Strona wewnętrzna cholewki	2
18.	Protektor nagoleniowy	Na kości piszczelowej	2
19.	Protektor kostkowy zewnętrzny	Na kostkach zewnętrznych stóp	2
20.	Protektor kostkowy wewnętrzny	Na kostkach wewnętrznych stóp	2
21.	Zapiętek	Z tyłu buta	2

Lp.	Rodzaj materiału	Nazwa elementu lub umiejscowienie	Liczba elementów
22.	Podnosek	Z przodu buta	2
23.	Wkładka	Wyściółka	2
24.	Podpodeszwa	Pod wyściółką	2
25.	Międzypodeszwa	Górna część podeszwy	2
26.	Wkładka usztywniająca	Pomiędzy międzypodeszwą a bieżnikiem	2
27.	Bieżnik	Na podeszwie	2

7. WYMIAROWANIE WYROBU

7.1. Ilość rozmiarów

Buty powinny być produkowane w numeracji francuskiej od 37 do 47.

Tabela 13. Rozmiary wyrobu gotowego.

Długość stopy [mm]	Numeracja (francuska)
235	37
245	38
250	39
255	40
265	41
270	42
280	43
285	44
290	45
300	46
305	47

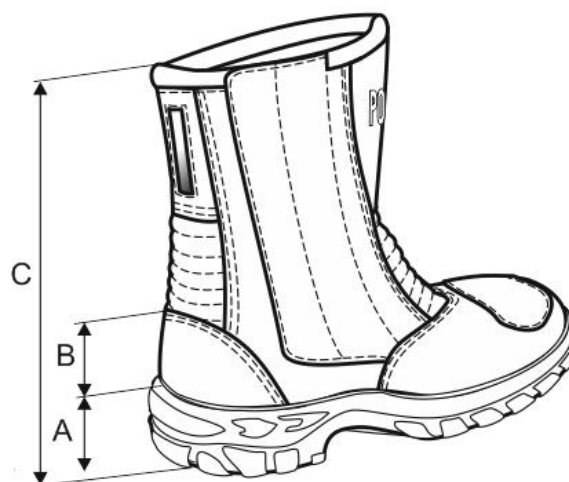
7.2. Wymiary wyrobu gotowego

Podstawowe wymiary dla rozmiaru 43 zestawiono w Tabeli 14, a sposób wymiarowania przedstawiono na Rysunku 3.

Buty w rozmiarze 43 powinny mieć wymiary zapewnione przez kopyto o parametrach z Tabeli 15. Wymiary dla pozostałych rozmiarów muszą być zgodne z zasadami stopniowania dla numeracji francuskiej, a także zapewniać funkcjonalność, właściwe dopasowanie do użytkownika oraz estetykę.

Tabela 14. Wymiarowanie butów w rozmiarze 43

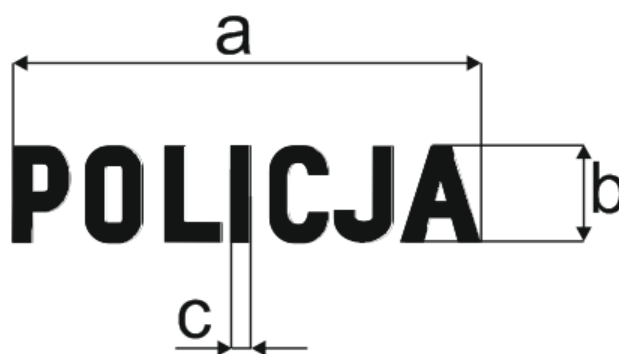
	Wymiar	[cm]	Tolerancja ± [cm]
A	Wysokość podeszwy z tyłu (od podłoża)	5	0,5
B	Wysokość zapiętka	6	0,5
C	Wysokość buta wraz z kołnierzem z tyłu	24	0,5



Rysunek 3. Wymiarowanie butów (do Tabeli 14)

Tabela 15. Wymiary kopyta dla butów w rozmiarze 43 według numeracji francuskiej (sztychowej)

Rozmiar buta 43	Wymiary kopyta [mm]
Długość ściółki kopyta	284
Szerokość ściółki kopyta w przedstopiu	94
Szerokość ściółki kopyta w pięcie	64
Obwód przez podbicie	268



Rysunek 4. Wymiarowanie napisu

Tabela 16. Wymiarowanie napisu „POLICJA”

Symbol	Nazwa wymiaru	Wymiar [cm]	Tolerancja ± [cm]
a	Szerokość napisu "POLICJA"	8,6	0,2
b	Wysokość liter napisu "POLICJA"	2,1	0,1
c	Grubość liter napisu "POLICJA"	0,4	0,1

8. OCENA ERGONOMII BUTÓW

Według normy PN-EN 13634:2018-02, pkt. 4.7 powinno być przeprowadzone badanie ergonomiczne butów przynajmniej przez jednego oceniającego z doświadczeniem w jeździe na motocyklu, ubranego w parę butów dopasowanych do wielkości stóp o odpowiedniej wielkości.

Za zgodą Zamawiającego, Dostawca butów, może zweryfikować ich ergonomię i wielkość zgodnie z normą PN-EN 13634:2018-02 pkt. 4.7 (Załącznik A) w akredytowanym laboratorium, jako badanie według metodyki nieakredytowanej.

9. WYMAGANIA DODATKOWE

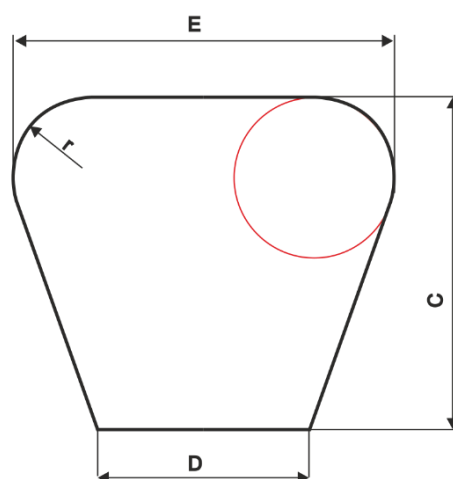
9.1. Szywny protektor nagoleniowy

Protektor nagoleniowy występujący w różnych rozmiarach powinien być tak usytuowany i dobrany wielkością i kształtem do wielkości butów, aby dopasować się do goleni i zapewnić użytkownikom komfort użytkowania.

W Tabeli 17 przedstawiono minimalne wymiary protektora w zależności od rozmiarów butów.

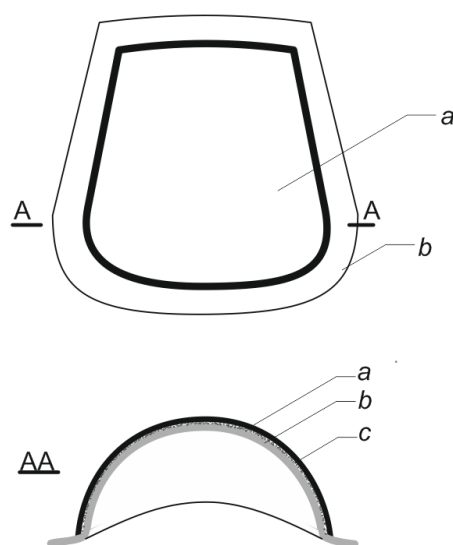
Tabela 17. Wymiary protektora w zależności od rozmiarów butów

Rozmiar	C	D	E	r
	min.	min.	min.	maks.
38 i poniżej	70	45	80	17
39 do 42	75	50	90	19
43 i powyżej	80	55	95	21



Rysunek 5. Minimalne wymiary protektora w zależności od rozmiarów butów

Na twardej kształtce, od wewnątrz, wystając poza kształtkę, powinna znajdować się pianka podkładowa z klejem, która ma za zadanie polepszyć odporność protektora na uderzenia i zapewnić komfort użytkowania.



Rysunek 6. Wygląd przykładowego twardego protektora nagołennikowego: (a) z naklejoną od wewnątrz pianką (b) z klejem (c)

9.2. Protektory nakostkowe

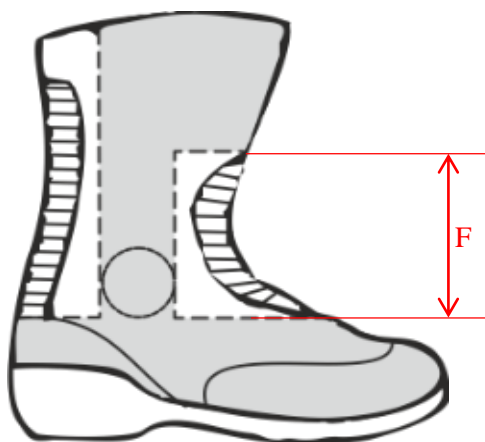
Po obu stronach buta, na wysokości kostek stopy pomiędzy skórą wierzchnią a podszewką powinny znajdować się przytwierdzone od wewnątrz protektory nakostkowe, od strony stopy dodatkowo pokryte pianką z klejem o brzegach wystających poza protektor. Oprócz wysoko elastycznego materiału użytego w protektorach również ich budowa w postaci plastra miodu powinna zapewniać jak największą ochronę i dopasowanie się do kształtu kostki, przy niewielkiej grubości protektora. Na zewnętrznej kostce powinien być zamontowany większy protektor, na wewnętrznej kostce mniejszy (Tabela 1 pkt. 14, 15), gdyż jest tam mniej miejsca z uwagi na zamek błyskawiczny.

9.3. Element elastyczny z przodu

Element elastyczny z przodu (i z tyłu) ma za zadanie ułatwić zginanie nogi w kostce oraz umożliwić dopasowanie buta w podbiciu stopy. Pod miękką, cienką skórą znajduje się elastyczna, miękka pianka z podłożoną od spodu cienką siatką. Wszystkie te części są złączone razem równoległymi przeszyciami. Element elastyczny z przodu powinien mieć wysokość maksymalną zgodną z Tabelą 18. Sposób jej mierzenia przedstawiono na Rysunku 7.

Tabela 18. Wysokość elementu elastycznego z przodu w zależności od rozmiaru butów

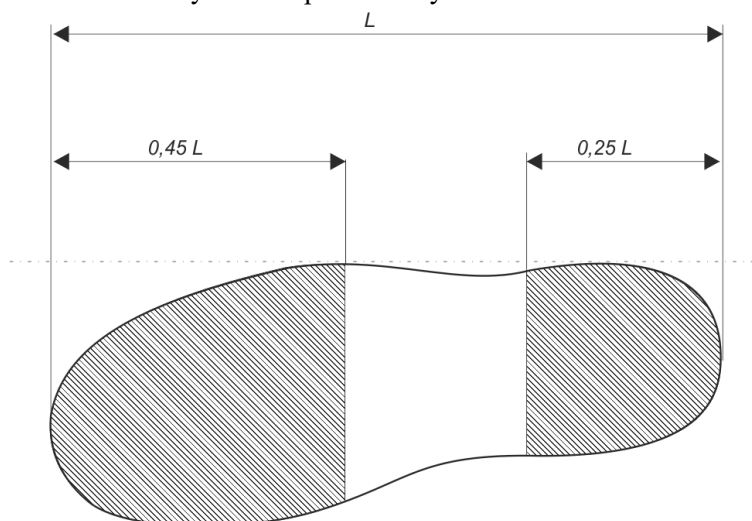
Rozmiar	F (maksimum)
38 i poniżej	120
39 do 42	125
43 i powyżej	130



Rysunek 7. Wysokość elementu elastycznego z przodu

9.4. Budowa podeszwy

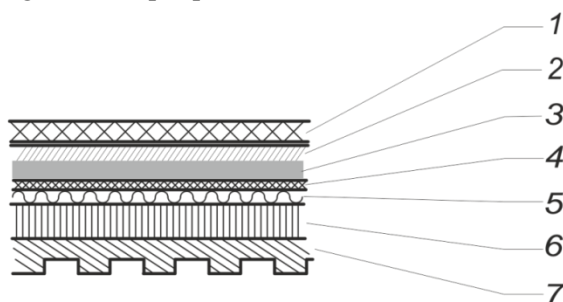
Podeszwa buta powinna być wykonana metodą wtrysku bezpośredniego. Urzeźbienie podeszwy zgodnie z zakreskowanymi obszarami na Rysunku 8 powinno być otwarte na boki.



Rysunek 8. Zakres obszarów z urzeźbieniem

Aby zabezpieczyć użytkownika przed urazami stóp, powinna być odpowiednio wzmocniona konstrukcja podeszwy.

Na Rysunku 9 pokazano warstwy przykładowej podeszwy, która została wzmocniona specjalną usztywniającą wstawką zintegrowaną z podpodeszwą.



1 - wkładka żelowa

- 2 - podpodeszwa
- 3 - zintegrowana z podpodeszwą usztywniająca wstawka
- 4 - podwinięta podszywka z membraną (zaćwiekowana klejem)
- 5 - podwinięta skóra wierzchu (zaćwiekowana klejem)
- 6 - międzypodeszwa amortyzująca z poliuretanu (wtrysk bezpośredni)
- 7 - bieżnik z poliuretanu (wtrysk bezpośredni)

Rysunek 9. Kolejność warstw w podszwie

10. CECHOWANIE, PAKOWANIE, PRZECHOWYWANIE, TRANSPORT I GWARANCJA

10.1. Cechowanie

Wyrób powinien posiadać wszywki i etykiety, opakowanie zbiorcze powinno posiadać etykietę. Informacje i znaki zawarte na wszywkach i etykietach muszą być w języku polskim, trwałe i czytelne. Na wszywkach i etykietach nie dopuszcza się skreśleń i poprawek.

Wszywka informacyjna

Wszywka informacyjna wyrobu, zamocowana na obu półparach wysoko wewnątrz buta od strony wewnętrznej, powinna zawierać:

- nazwę wyrobu,
- wielkość wyrobu.

Na butach ponadto powinny znajdować się widoczne znaki:

- nazwa (znak firmowy) producenta,
- rok i miesiąc produkcji,
- piktogram z numerem normy, deklarowanymi poziomami ochrony i dodatkowymi właściwościami butów umieszczamy wewnątrz butów, o ile buty wykonane są zgodnie z normą PN-EN 13634:2018. W przeciwnym wypadku nie należy piktogramu na butach umieszczać.



EN 13634:2017
2 2 2 2
IPA FO SRA

Rysunek 10. Piktogram (szerokość piktogramu powinna wynosić minimum 25 mm), z numerem normy, deklarowanymi poziomami ochrony i dodatkowymi właściwościami butów

Etykieta jednostkowa zamocowana do wyrobu za pomocą sztyftu plastikowego (w taki sposób, aby nie uszkodzić wyrobu) lub/i naklejona na opakowanie jednostkowe, powinna zawierać, co najmniej następujące dane (w języku polskim):

- nazwę (znak firmowy), adres producenta,

- nazwę wyrobu,
- wielkość wyrobu,
- skład surowcowy,
- znak stopnia jakości (słownie), znak kontroli jakości KJ,
- miejsce, miesiąc i rok produkcji wyrobu, nr partii produkcyjnej,
- okres gwarancji i przechowywania (ustalony w umowie na dostawę wyrobu),
- zakres rozmiarów, dopasowanie do wielkości stopy (jak w Tabeli 13)
- opis produktu, instrukcję użytkowania i konserwacji (z informacją, że wyrób uszkodzony nie nadaje się do użytkowania),
- informację dotyczącą ochrony kostek stopy przed uderzeniem IPA,
- informację dotyczącą odporności podeszew na olej napędowy FO,
- informację dotyczącą antypoślizgowości podeszew na podłożu ceramicznym SRA
- informację dotyczącą osiągniętego drugiego poziomu normy PN-EN 13634:2018-02:
 - wysokości cholewki,
 - odporność na ścieranie udarowe (tylko, o ile badanie 4 z Tabeli 9 jest zrobione zgodnie z normą PN-EN 13634:2018-02),
 - odporność na przecięcie udarowe (tylko, o ile badanie 5 z Tabeli 9 jest zrobione zgodnie z normą PN-EN 13634:2018-02),
 - sztywności poprzecznej obuwia.

Etykieta zbiorcza na opakowanie zbiorcze powinna zawierać, co najmniej następujące dane:

- nazwę (znak firmowy) i adres producenta,
- nazwę wyrobu,
- liczbę sztuk zawartych w opakowaniu i wielkość wyrobów (z wyszczególnieniem liczby sztuk w poszczególnych wielkościach),
- znak stopnia jakości (słownie),
- nr umowy,
- nr partii produkcyjnej,
- miesiąc i rok produkcji wyrobu,
- okres gwarancji i przechowywania (ustalony w umowie na dostawę wyrobu),
- warunki przechowywania: w pomieszczeniach, zabezpieczających wyroby przed zawilgoceniem, zabrudzeniem, uszkodzeniami lub zniszczeniem oraz działaniem czynników szkodliwych (pleśnie, grzyby, itp.) oraz niepożądanych czynników zewnętrznych,
- warunki transportu: zagwarantowanie zabezpieczenia wyrobu i opakowania zbiorczego przed zamoczeniem, zabrudzeniem, uszkodzeniami mechanicznymi i chemicznymi.

10.2. Pakowanie

Pakowanie powinno zabezpieczyć wyrób przed obniżeniem jego jakości w czasie przechowywania, jak i transportu. Buty powinny być pakowane do opakowania jednostkowego, a następnie do opakowania zbiorczego. Opakowanie jednostkowe i zbiorcze powinno być wykonane z tektury. Każda para składająca się z lewej i prawej półpary w tym samym rozmiarze jest wkładana do opakowania jednostkowego. Półpary oddziela się papierem niepylącym. Do każdego opakowania jednostkowego powinna być załączona napisana w języku polskim etykieta jednostkowa. Opakowania jednostkowe powinny być pakowane do opakowania zbiorczego w ilości maksymalnie do 10 sztuk. Dopuszcza się inny sposób pakowania butów po akceptacji przez Zamawiającego.

10.3. Przechowywanie

Wyroby należy przechowywać w pudełkach kartonowych, w pomieszczeniach suchych, wolnych od pleśni, przewiewnych, nienasłonecznionych, pozbawionych obcych zapachów, w warunkach zabezpieczających je przed zamoczeniem, poplamieniem, zabrudzeniem oraz uszkodzeniami mechanicznymi i chemicznymi.

10.4. Transport

Wyroby należy zapakować w taki sposób, aby można je było transportować powszechnie dostępnymi środkami komunikacji. Załadowanie, przewóz i wyładowanie powinny odbywać się w warunkach zabezpieczających wyrób i opakowanie zbiorcze przed zamoczeniem, zabrudzeniem, uszkodzeniami mechanicznymi i chemicznymi.

10.5. Gwarancja

Okres i warunki gwarancji udzielonej przez Wykonawcę na wyrób określa umowa.

11. POTWIERDZENIE SPEŁNIENIA WYMAGAŃ SPECYFIKACJI TECHNICZNEJ

Zamawiający jest zobowiązany umożliwić dokładne obejrzenie wzoru sprawdzającemu spełnienie wymagań zawartych w niniejszej specyfikacji technicznej.

Wymagane dokumenty potwierdzające spełnienie wymagań niniejszej Specyfikacji Technicznej:

- aktualne wyniki badań z akredytowanego laboratorium lub certyfikaty dla każdej dostawy materiałów podstawowych użytych do produkcji, potwierdzające wymagania zawarte w Tabelach 1 ÷ 8,
- aktualne wyniki badań z akredytowanego laboratorium dla dostarczanej partii butów motocyklowych, potwierdzające wymagania zawarte w Tabelach 9 ÷ 10,
- aktualne wyniki badań z akredytowanego laboratorium lub certyfikat dla każdej dostawy podszewki i dzianiny z membraną na fartuch zamka błyskawicznego użytej do produkcji, potwierdzające wymagania zawarte w Tabeli 11,
- aktualne wyniki badań z akredytowanego laboratorium dotyczące ergonomii butów z rozdziału 8 niniejszej specyfikacji technicznej,
- deklaracja Wykonawcy dotycząca przeprowadzonej klasyfikacji jakości i pozytywnej kontroli końcowej wyrobów,
- gwarancja Wykonawcy.

ARKUSZ EWIDENCJI WPROWADZONYCH ZMIAN

Lp.	Data	Zmiana dotyczy (numer strony i ewentualna treść zmiany)	Akceptacja (podpis)	Uwagi

ARKUSZ UZGODNIENÍ

Podpisy członków zespołu opracowujących specyfikację techniczną

- 1)
 - 2)
 - 3)
-

UZGODNIONO

.....
(akceptacja zgłaszającego zapotrzebowanie
lub/i użytkownika końcowego)*

.....
(akceptacja kierownika komórki organizacyjnej KGP
właściwego w sprawach bezpieczeństwa i higieny
pracy)*

.....
(akceptacja Pełnomocnika Komendanta Głównego
Policji ds. Ochrony Informacji Niejawnych)*

*) w zależności od wymagań określonych dla przedmiotu zamówienia publicznego